

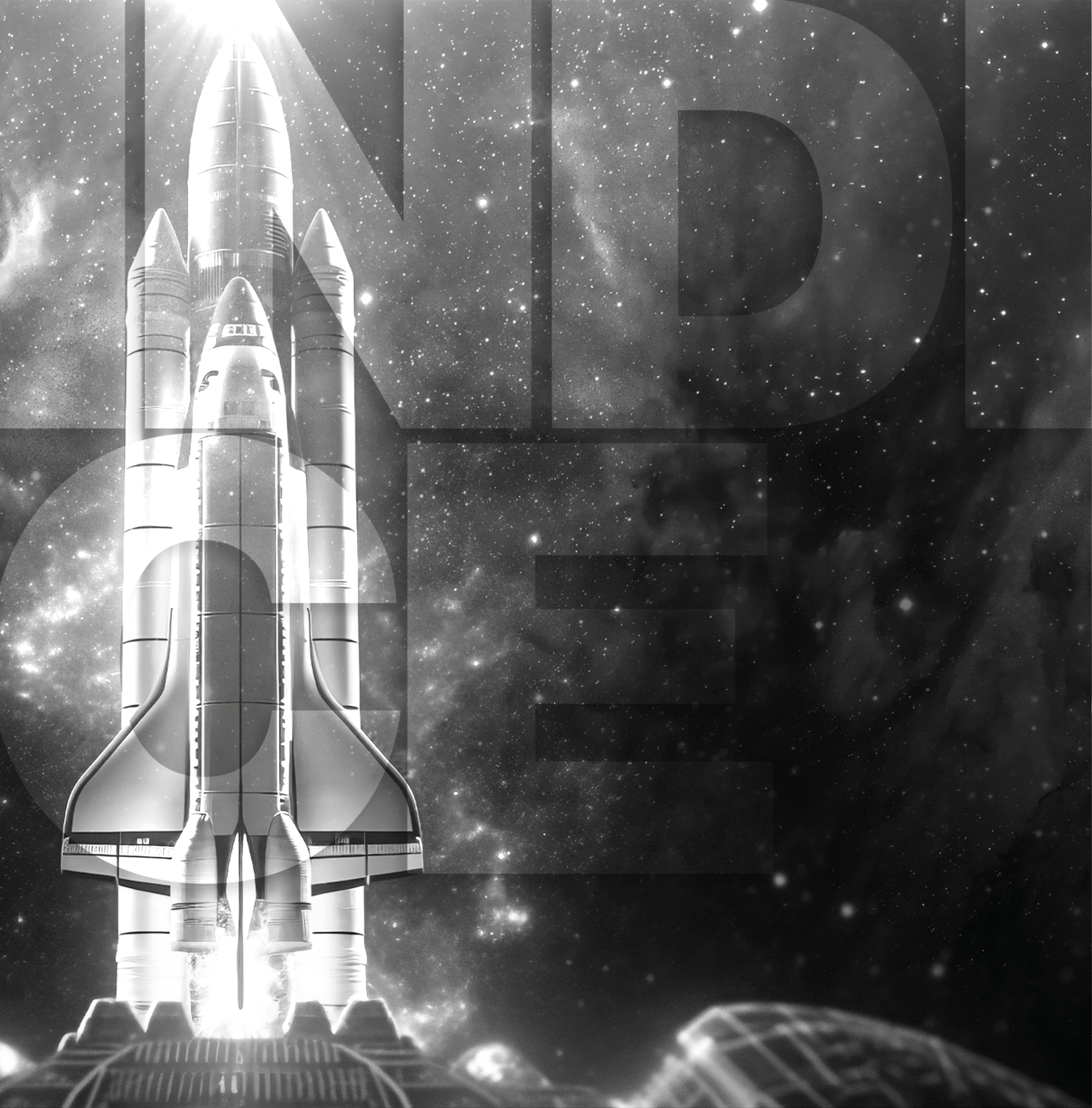


**MAYA**

ARTÍCULOS PROMOCIONALES

**CATÁLOGO**

**2023-2024**



# Índice

<b>Oficina</b>	<b>04</b>
<b>Viajes y Textiles</b>	<b>56</b>
<b>Escritura</b>	<b>90</b>
<b>Bebibles</b>	<b>118</b>
<b>Hogar</b>	<b>150</b>
<b>Everest Fort</b>	<b>180</b>
<b>Outlet</b>	<b>206</b>

# NOVA OFICINA



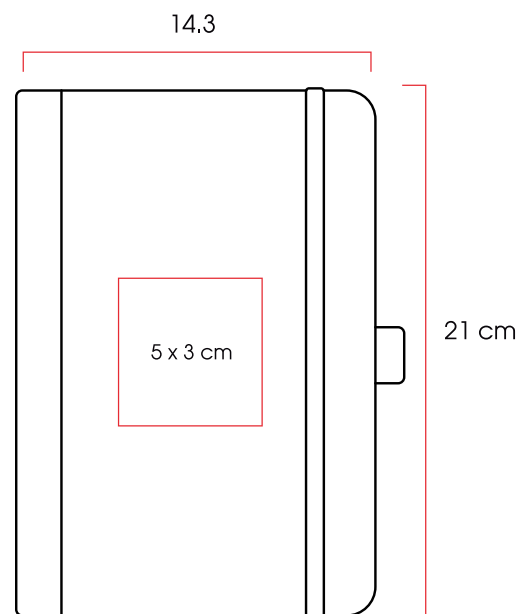
# Oficina

# Mallorca

Libreta ecológica de pasta dura con cubierta de bamboo y Pet Reciclado; con 80 hojas, banda elástica, separador y porta bolígrafo.

**Código** 03 04  
**21348**

**Medidas:** 14,3x 21,0 x 1,5 cm  
**Método de impresión:** Serigrafía,  
 Grabado Láser  
**Área de impresión:** 5 x 3 cm





# Valencia

Cuaderno ecológico elaborado con cubierta dura de papel Kfrat y encuadernación de espiral con 80 hojas. Incluye bolígrafo ecológico

**Código**  
23451

03

04

05

09

**Medidas:**

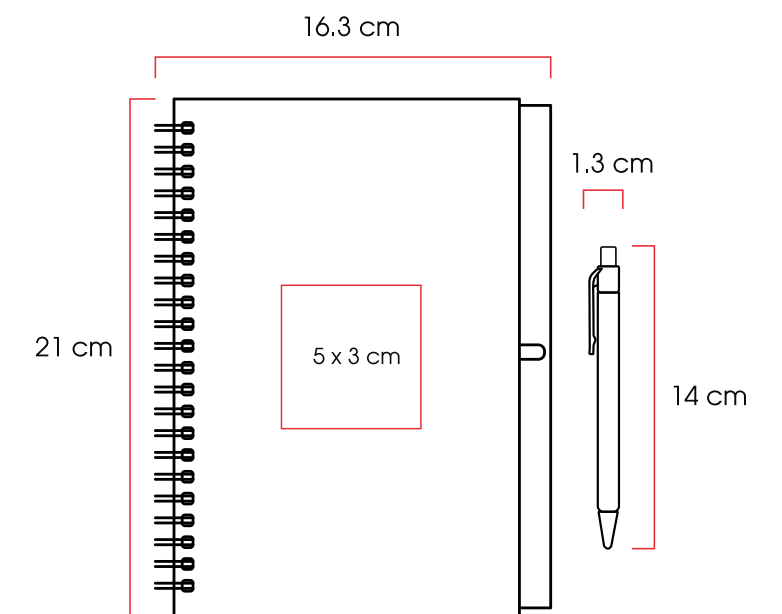
16,3 x 21,0 x 1,7 cm

**Método de impresión:**

Serigrafía,  
Grabado Láser

**Área de impresión:**

5 x 3 cm



# Glasgow

Cuaderno ecológico con pasta dura de fibra vegetal y encuadernación de espiral; con 80 hojas de papel reciclado.

**Código**  
21450

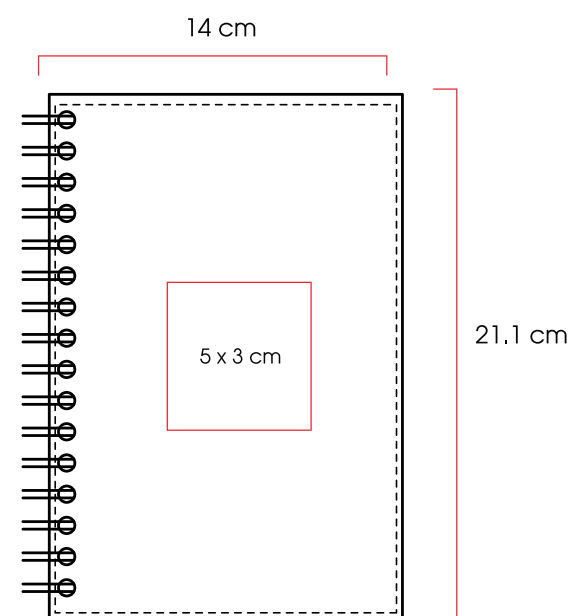
03

07

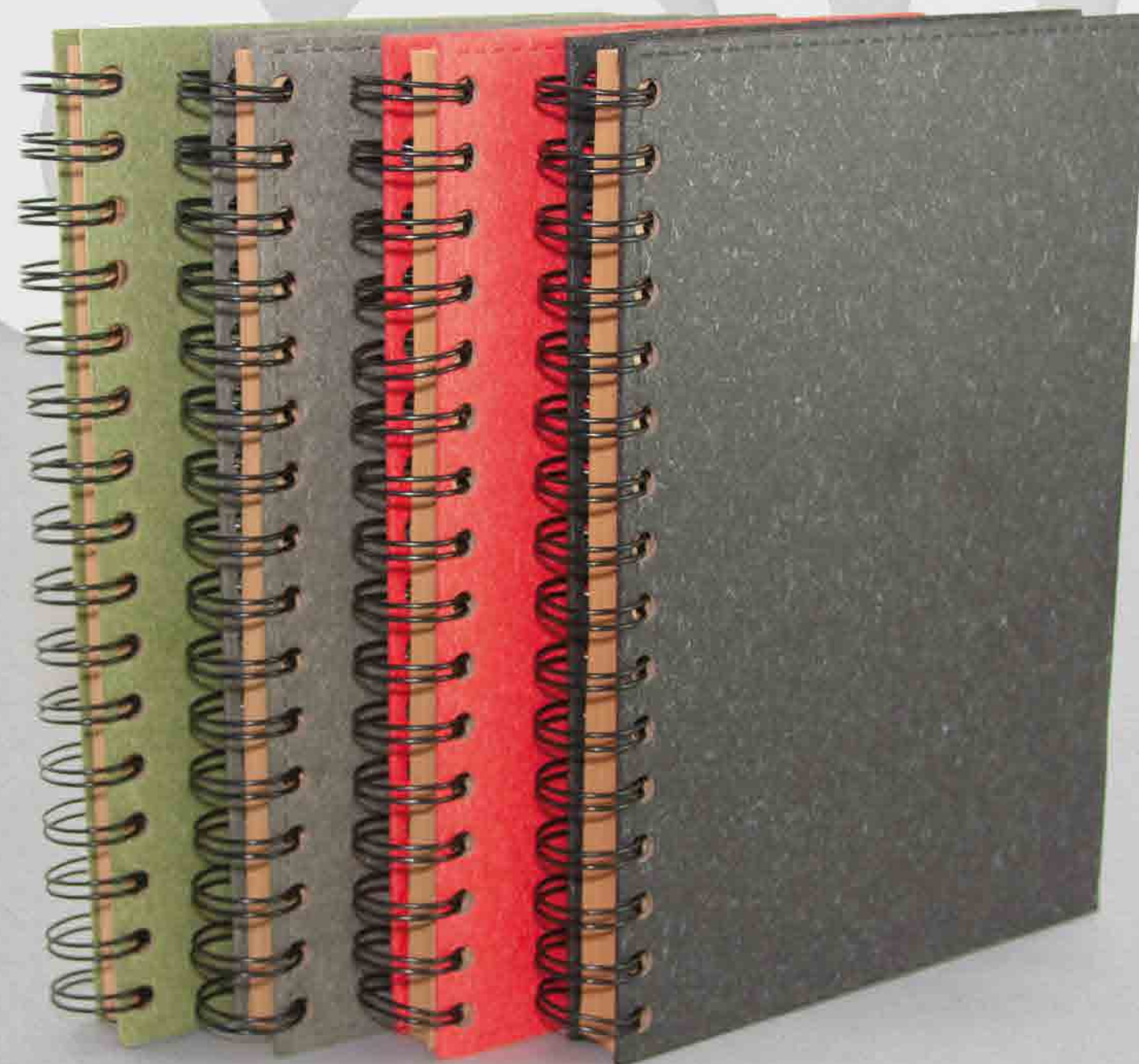
05

09

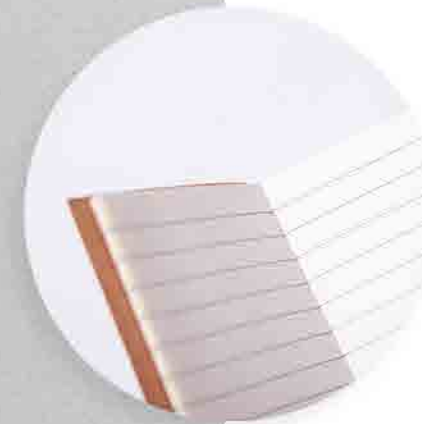
**Medidas:** 15,6 x 21,0 x 1,7 cm  
**Método de impresión:** Serigrafía  
 Grabado Láser  
**Área de impresión:** 5 x 3 cm



# GLAS



# WAL

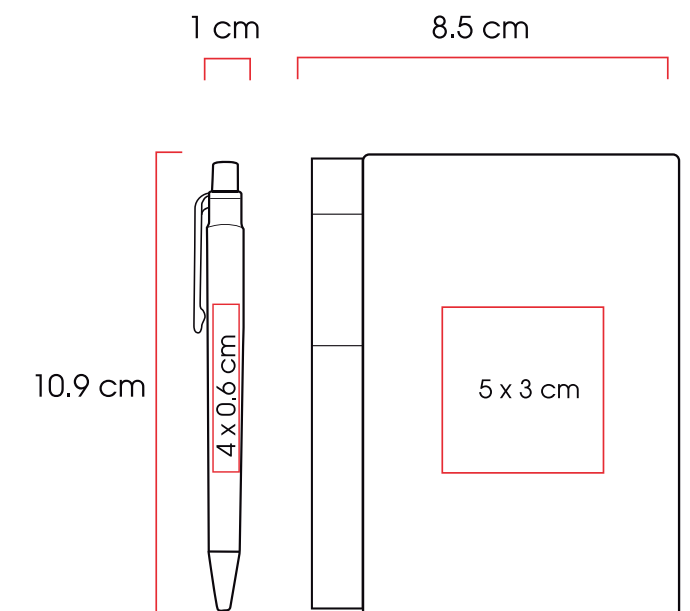


# Malta

Libreta ecológica con 80 hojas rayadas en papel reciclado y bolígrafo.

**Código** 03 04  
21375

**Medidas:** 8,5 x 11,1 x 0,8 cm  
**Método de impresión:** Serigrafía, Grabado Láser  
**Área de impresión:** 5 x 3 cm



# Montana

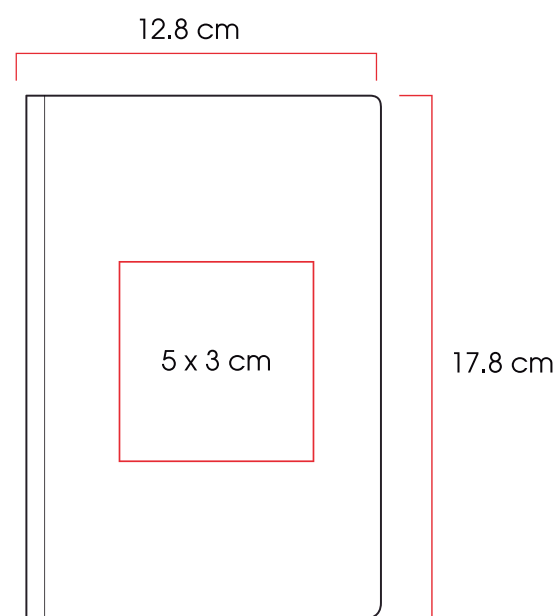
Libreta ecológica flexible elaborada con papel de piedra con 48 hojas rayadas. Es resistente al agua y suave al tacto.

**Código**  
21395

03 04 07



**Medidas:** 12,8x17,8x0,60 cm  
**Método de impresión:** Serigrafía  
**Área de impresión:** 5 x 3 cm







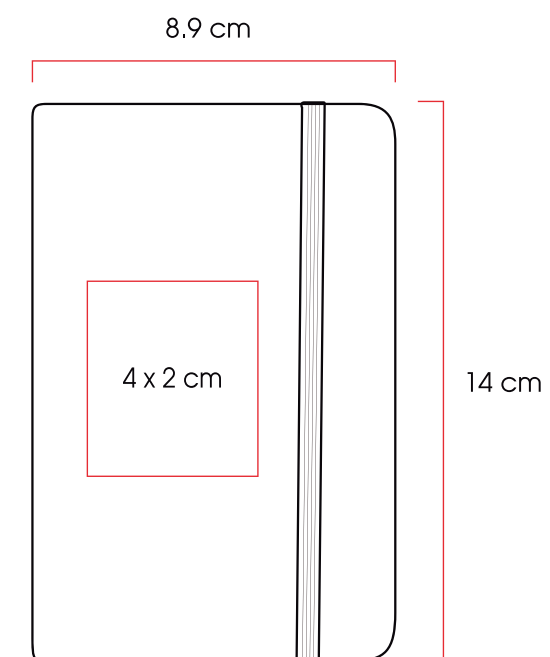
COLOR NUEVO · COLOR NUEVO · COLOR NUEVO ·  
Color  
**NUEVO** · COLOR NUEVO · COLOR NUEVO ·

# Praga Color

Libreta con cubierta dura de PU, banda elástica, separador, 80 hojas rayadas.

<b>Código</b>	03	04	05	06	08	09	10
<b>21984</b>							
	11	12	14	16	17	18	77

**Medidas:** 8,9 x 14,0 x 1,5 cm  
**Método de impresión:** Serigrafía,  
 Termograbado  
**Área de impresión:** 4 x 2 cm

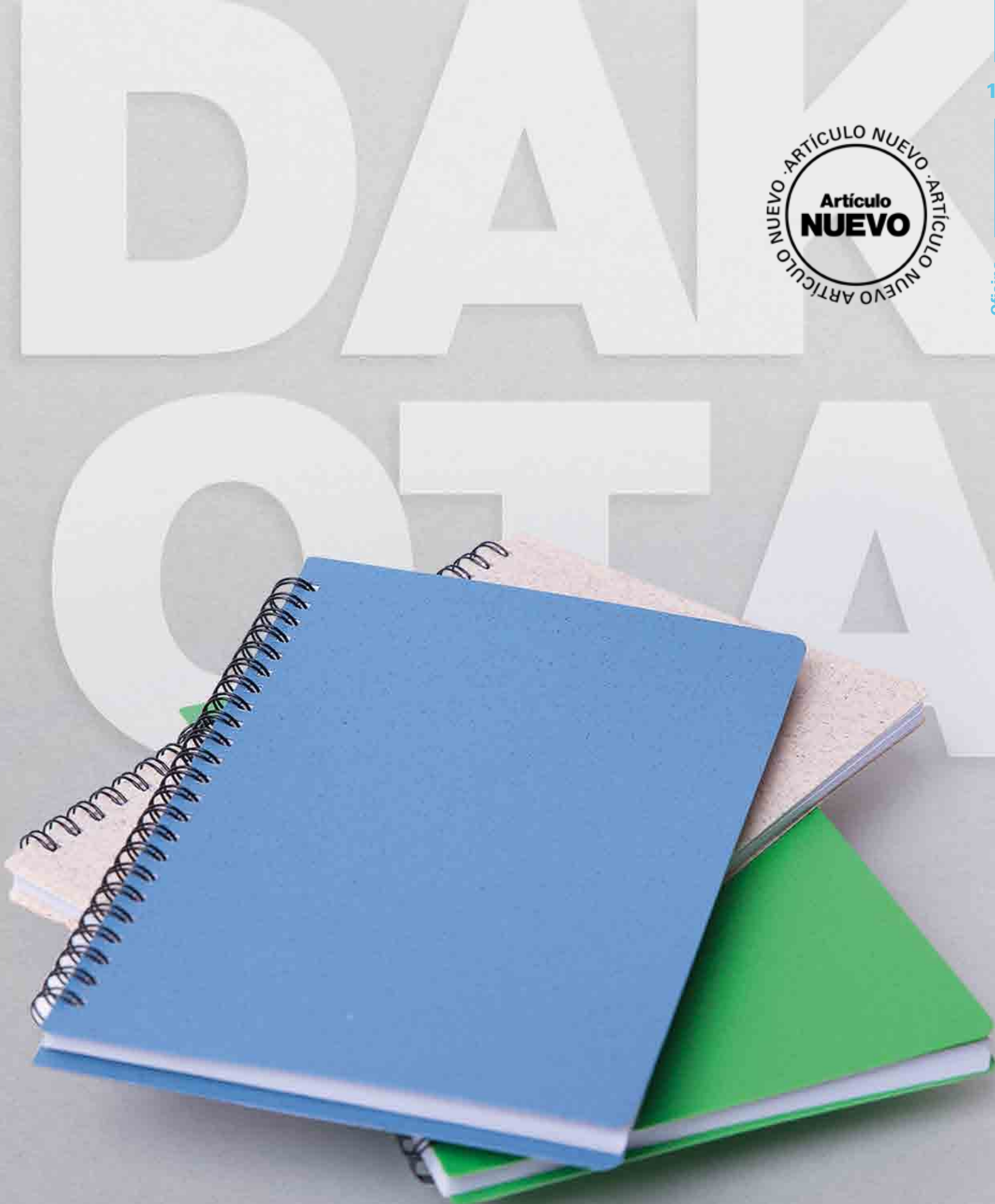
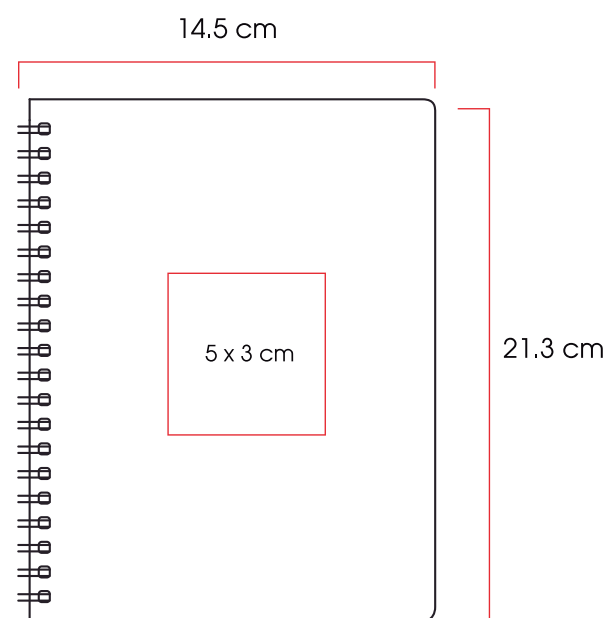


# Dakota

Cuaderno ecológico de cubierta de fibra de trigo, con 70 hojas rayadas y encuadernación espiral.

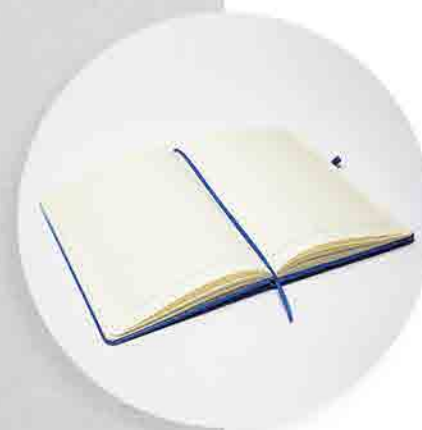
**Código** 02 04 09  
21410

**Medidas:** 14,5 x 21,3 x 1,2 cm  
**Método de impresión:** Serigrafía  
**Área de impresión:** 5 x 3 cm





# CALI



# Cali

Libreta con cubierta dura de PU con degradado impreso. Banda elástica, porta bolígrafo y separador; con 80 hojas rayadas.

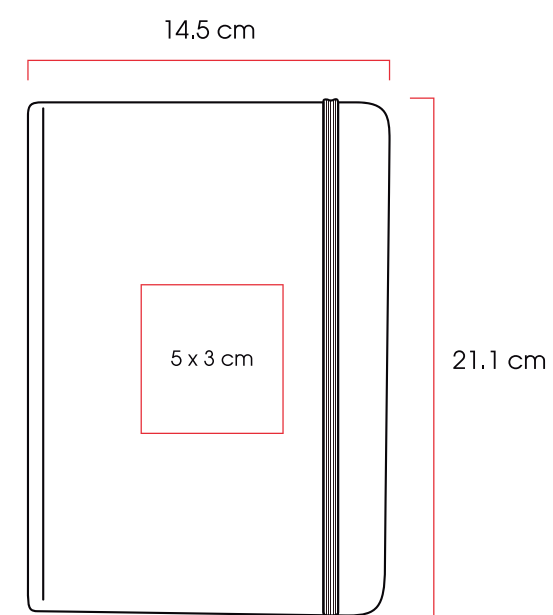
**Código**  
21345

03

04

05

**Medidas:** 14,3 x 21 x 1,5 cm  
**Método de impresión:** Serigrafía,  
 Termograbado  
**Área de impresión:** 5 x 3 cm





## Banff

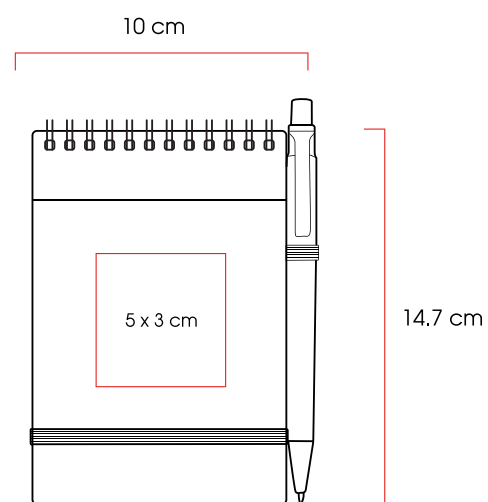
Cuaderno con 70 hojas rayadas fabricadas en papel reciclado, encuadernación de espiral y bolígrafo.

**Código** 03 04 05  
**23354**

**Medidas:** 10,0 x 14,7 x 1,5 cm

**Método de impresión:** Serigrafía,  
Grabado Láser

**Área de impresión:** 5 x 3 cm



## Jasper

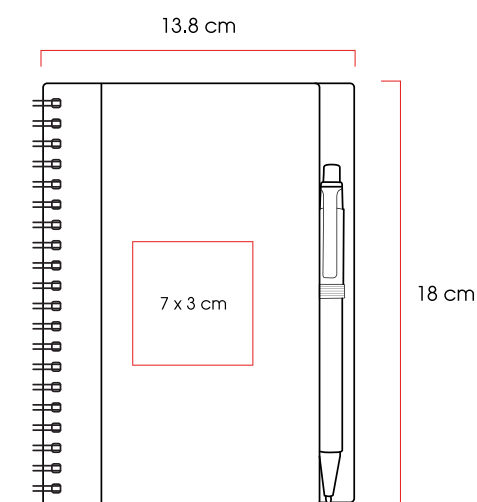
Cuaderno con 70 hojas rayadas fabricadas en papel reciclado, encuadernación de espiral y bolígrafo.

**Código** 03 04 05  
**23353**

**Medidas:** 13,8 x 18,0 x 1,7 cm

**Método de impresión:** Serigrafía,  
Grabado Láser

**Área de impresión:** 7 x 3 cm



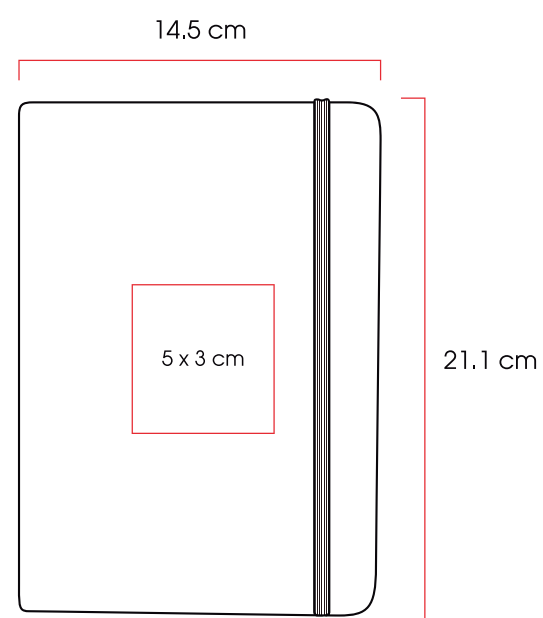
# Vancouver

Libreta ecológica con cubierta dura de cartón. Canto, Banda elástica y separador del mismo color; con 80 hojas rayadas.

**Código**  
21347



**Medidas:** 14,5 x 21,1 x 1,5 cm  
**Método de impresión:** Serigrafía,  
 Grabado Láser,  
 Termograbado  
**Área de impresión:** 5 x 3 cm





# Cairo

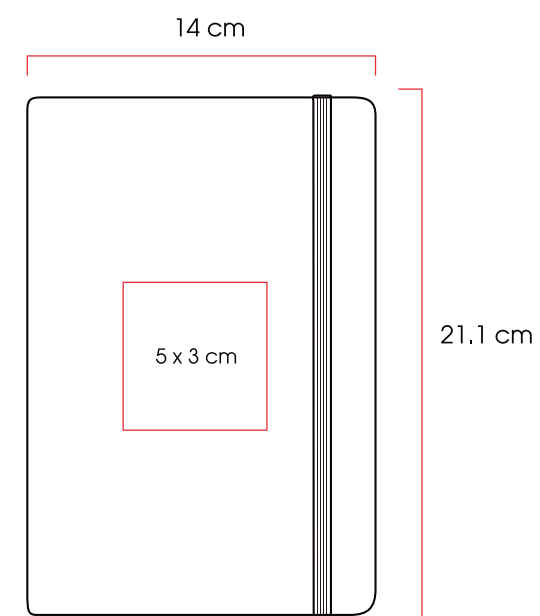
Libreta de cubierta dura plastificada, banda elástica y separador con 80 hojas rayadas.

**Código**  
20821



**Medidas:**  
**Método de impresión:**  
**Área de impresión:**

14,0x21,1 x 1,6 cm  
Serigrafía  
5 x 3 cm

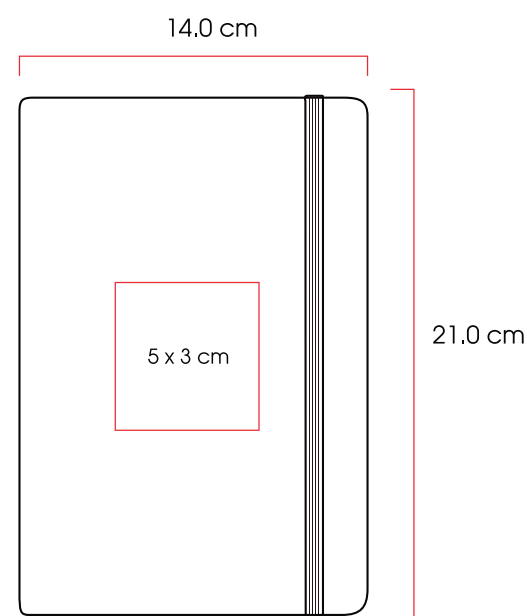


# Viena

Libreta ecológica con cubierta dura de cartón.  
Banda elástica y separador; con 80 hojas rayadas.

**Código** 02 03 77  
**22785**

**Medidas:** 14,0x21,0x1,3cm  
**Método de impresión:** Serigrafía,  
Grabado Láser,  
Termograbado  
**Área de impresión:** 5 x 3 cm



# MAXA



# Atlanta

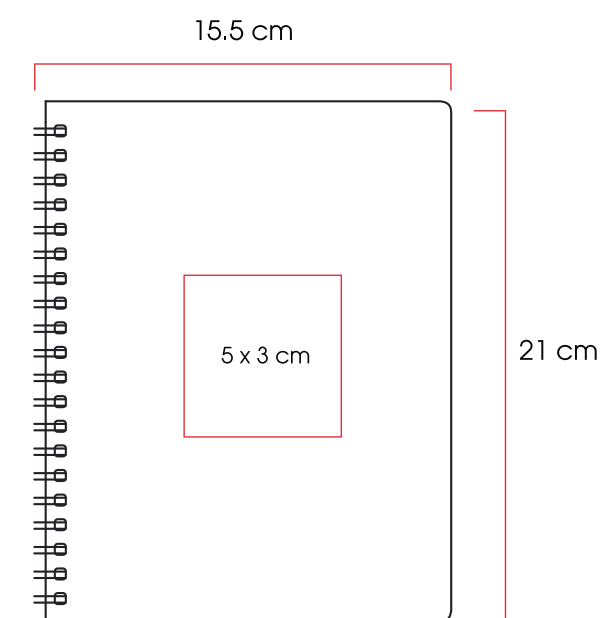
Cuaderno con cubierta dura de PU suave al tacto. Con encuadernación de espiral y 80 hojas rayadas.

**Código**  
21385

03

04

**Medidas:** 15,5 x 21 x 1,8 cm  
**Método de impresión:** Serigrafía  
 Grabado Láser  
 Termograbado  
**Área de impresión:** 5 x 3 cm





# Vitoria

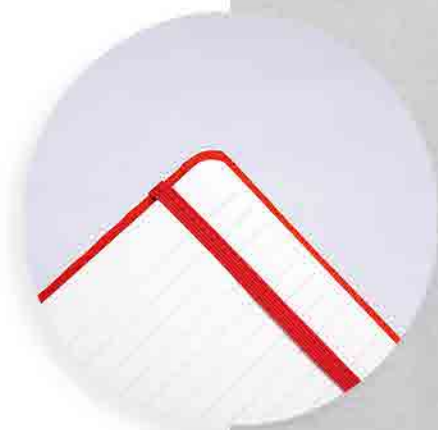
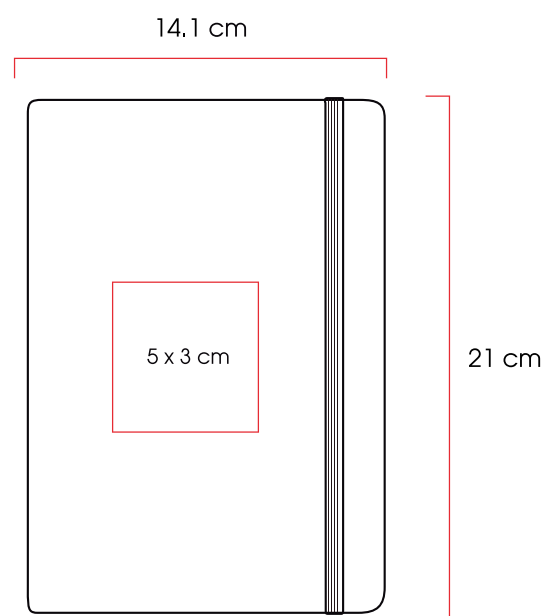
Libreta ecológica de pasta dura de Pet Reciclado, banda elástica y separador con 80 hojas rayadas.

**Código**  
21420

03 04 05



**Medidas:** 14,1 x 21 x 1,4 cm  
**Método de impresión:** Serigrafía,  
 Grabado Láser  
**Área de impresión:** 5 x 3 cm



W V I T O R I A



B R I A A



# Tallin

Libreta ecológica elaborada con cubierta dura de papel Kraft lavable. Porta bolígrafo y separador; con 80 hojas rayadas.

**Código**  
21430

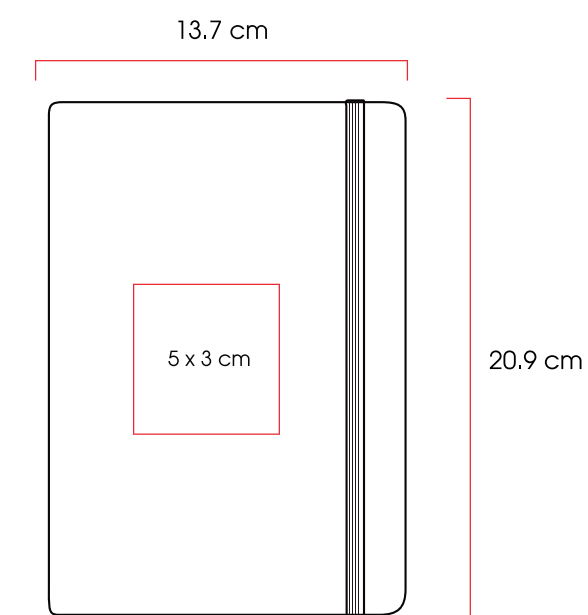
02

03

04

**Medidas:**  
**Método de impresión:**  
**Área de impresión:**

13,7 x 20,9 x 1 cm  
Serigrafía  
5 x 3 cm



# Lisboa

Libreta con cubierta dura de PU. Canto, banda elástica, porta bolígrafo y separador del mismo color; con 80 hojas rayadas.

**Código**  
21349

03

05

12

14

**Medidas:**

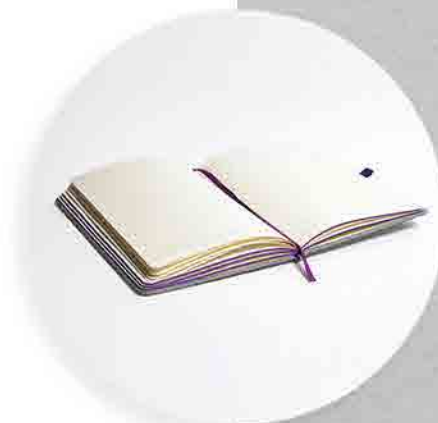
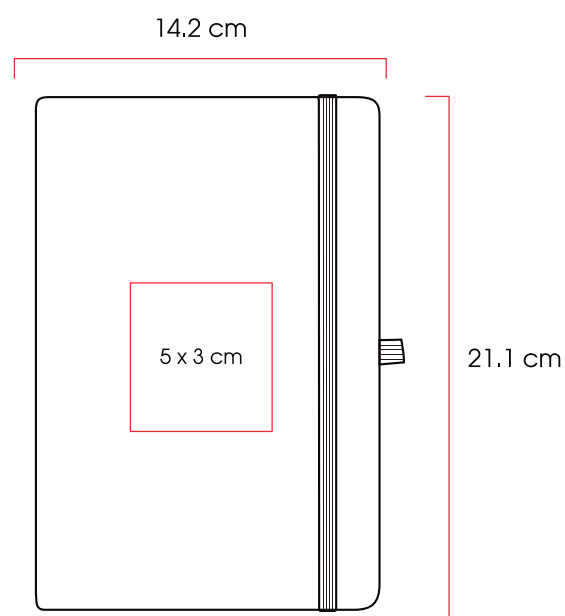
14,2x21,1 x 1,5 cm

**Método de impresión:**

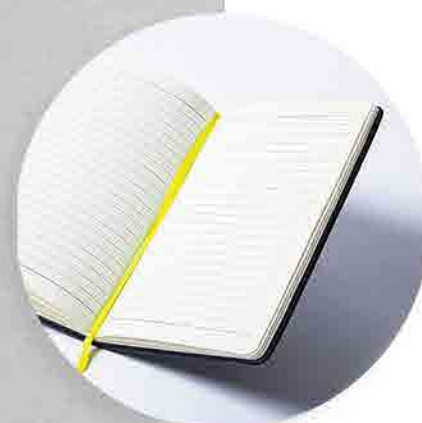
Serigrafía,  
Grabado Láser,  
Termograbado

**Área de impresión:**

5 x 3 cm



LIBRO  
BOA



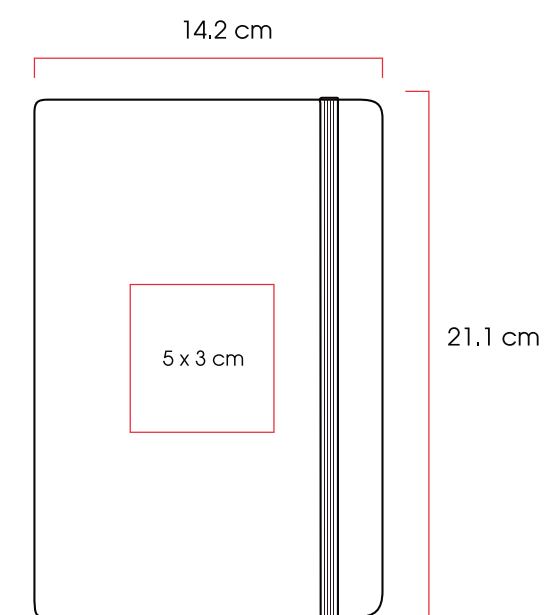
# Novara

Libreta con cubierta dura de PU, banda elástica, separador y 80 hojas rayadas. Recomendamos grabar en láser para que su logo destaque a color.

**Código** 04 05 08 09 10  
20997



**Medidas:** 14,2 x 21,1 x 1,6 cm  
**Método de impresión:** Grabado Láser  
**Área de impresión:** 5 x 3 cm



# Irlanda

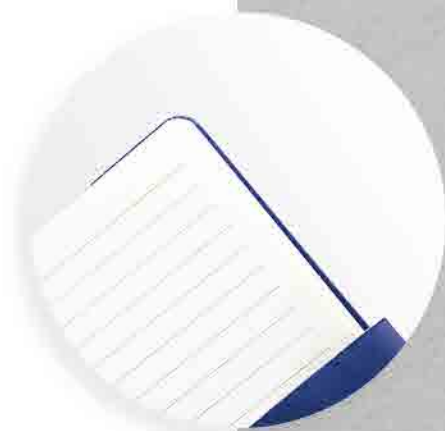
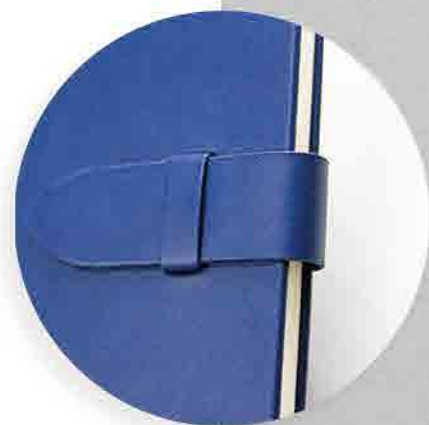
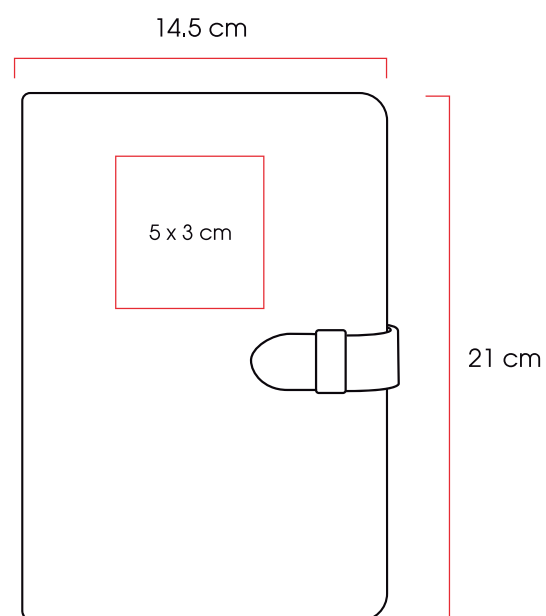
Libreta con cubierta dura de PU, separador y correa para cierre, con 80 hojas rayadas.

**Código**  
20801

03


04

**Medidas:** 14,5 x 21 x 1 cm  
**Método de impresión:** Serigrafía,  
 Grabado Láser,  
 Termograbado  
**Área de impresión:** 5 x 3 cm

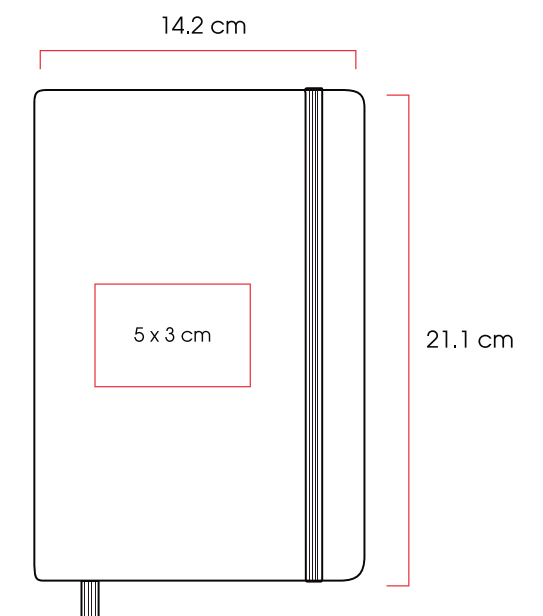


# Soho

Libreta con cubierta dura de PU. Canto, banda elástica y separador del mismo color, 80 hojas rayadas y sobre porta documentos. Recomendamos imprimir en termograbado para que su logo destaque a color.

**Código** 03 04 05 09  
**21648** 

**Medidas:** 14,2 x 21,1 x 1,6 cm  
**Método de impresión:** Serigrafía,  
 Termograbado  
**Área de impresión:** 5 x 3 cm



SOHO

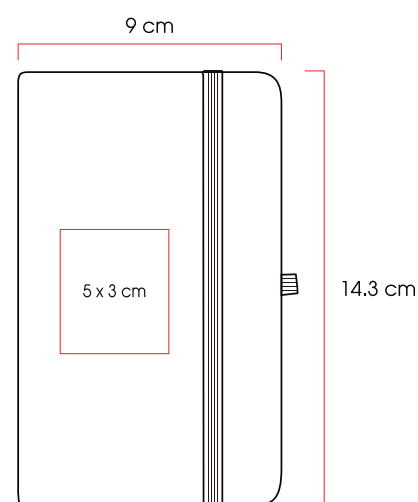


## Bor

Libreta con cubierta de PU, banda elástica, separador, notas auto-adhesivas, porta bolígrafo y 80 hojas rayadas.

**Código** 03  
**20727**

**Medidas:** 9,0 x 14,3 x 2,0 cm  
**Método de impresión:** Serigrafía,  
Grabado Láser,  
Termograbado  
**Área de impresión:** 5 x 3 cm

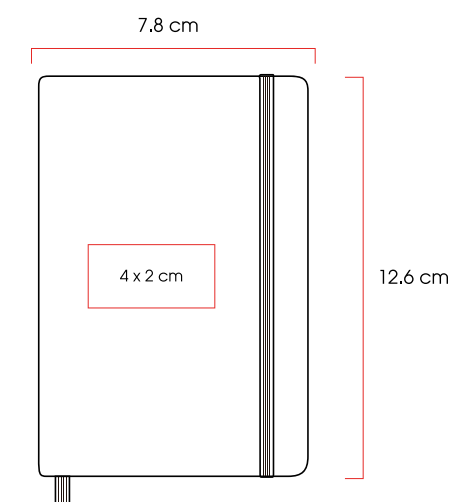


## Lubeck

Libreta con cubierta dura de PU, banda elástica y separador con 80 hojas rayadas.

**Código** 03 04 05 06  
**28367**

**Medidas:** 7,8 x 12,6 x 1,5 cm  
**Método de impresión:** Serigrafía,  
Termograbado  
**Área de impresión:** 4 x 2 cm



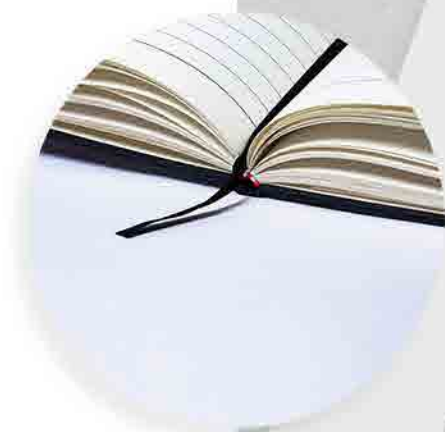
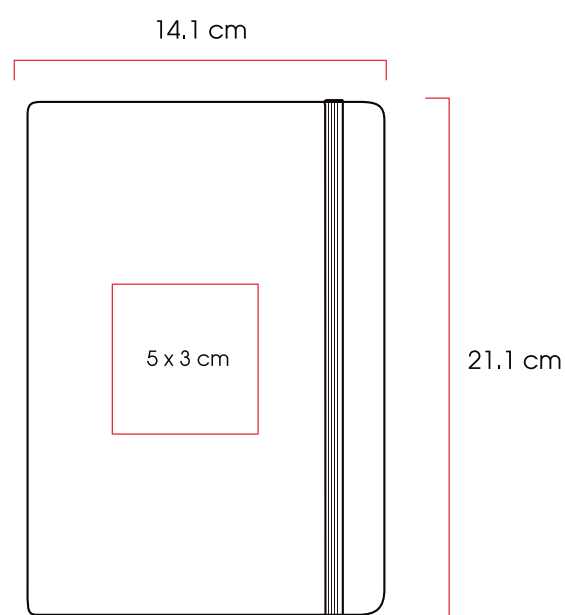
# Atenas

Libreta con cubierta dura de PU texturizado, banda elástica, separador y 80 hojas rayadas. Recomendamos grabar en láser para que su logo destaque a color.

**Código** 03 04 05  
**21162**



**Medidas:** 14,1 x 21,1 x 1,6 cm  
**Método de impresión:** Grabado Láser  
**Área de impresión:** 5 x 3 cm





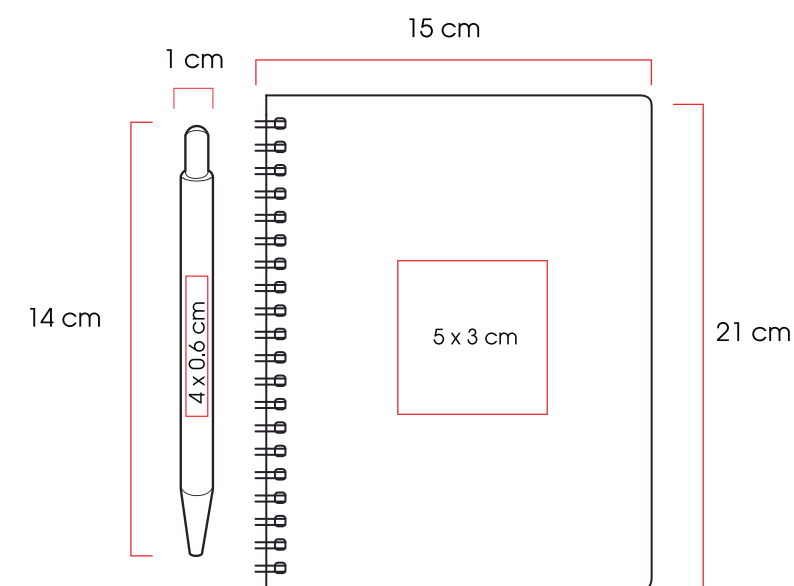


# Altea

Set de libreta y bolígrafo ecológico. Incluye libreta con cubierta dura de bambú, con 80 hojas de papel reciclado. Bolígrafo de mecanismo pulsador, con cuerpo en bambú y accesorios metálicos. Incluye estuche de cartón.

**Código** 02  
**21343**

**Medidas:** 15 x 21 x 2,1 cm  
**Método de impresión:** Serigrafía,  
Grabado Láser  
**Área de impresión:** 5 x 3 cm

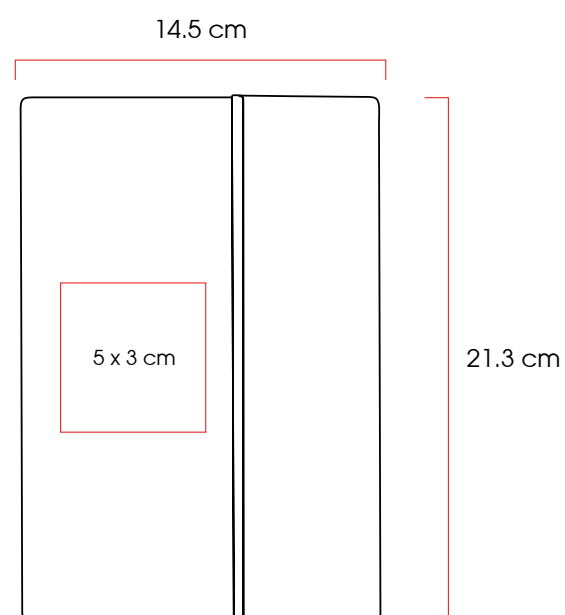


# Bokel

Libreta con cubierta de PU, borde metálico, 80 hojas rayadas y cierre magnético.

**Código** 03  
**20087** 

**Medidas:** 14,5x21,3x1,8 cm  
**Método de impresión:** Serigrafía,  
Grabado Láser,  
Termograbado  
**Área de impresión:** 5 x 3 cm





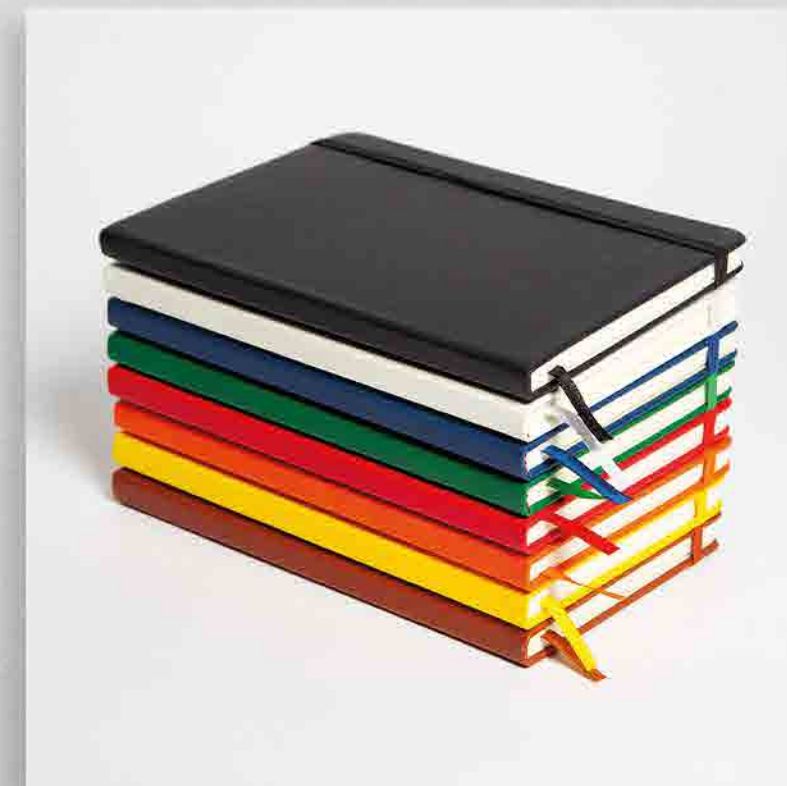
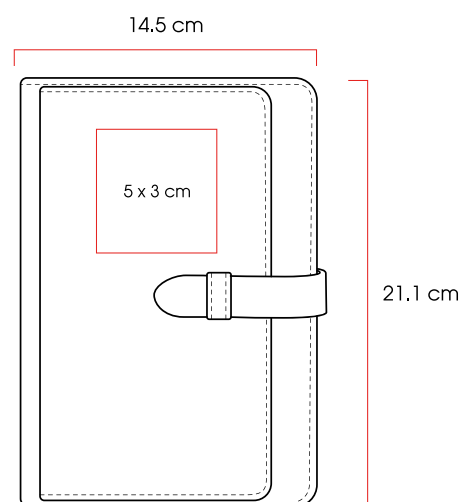
## Esparta

Libreta A5 de PU, porta tarjetas y porta bolígrafo, con 128 hojas rayadas.

**Código** 03 04 05  
**20088**

**Medidas:** 14,5 x 21,1 x 2,2 cm  
**Método de impresión:** Serigrafía,  
 Grabado Láser,  
 Termograbado

**Área de impresión:** 5 x 3 cm



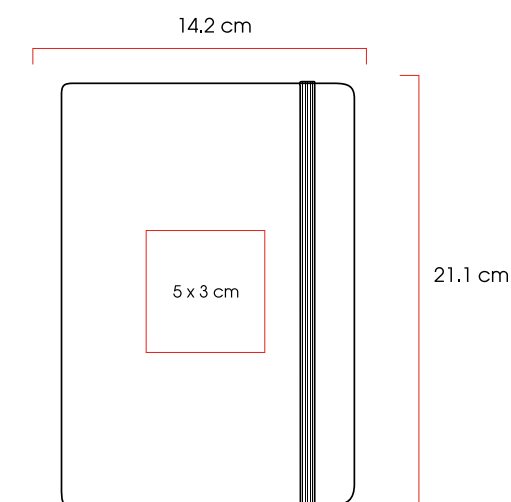
## Ebba

Libreta con cubierta dura de PU, banda elástica, separador, 80 hojas rayadas y sobre porta documentos.

**Código** 02 03 04 05 06 08 09 10  
**20543**

**Medidas:** 14,2 x 21,1 x 1,6 cm  
**Método de impresión:** Serigrafía,  
 Grabado Láser,  
 Termograbado

**Área de impresión:** 5 x 3 cm



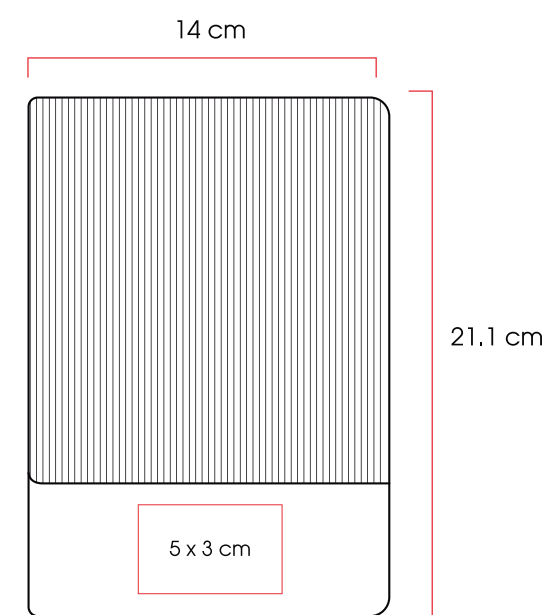


# Enns

Libreta con cubierta suave de PU, planificador sin fecha con 112 hojas rayadas.

**Código** 03 04  
20548

**Medidas:** 14,5 x 20,9 x 1,6 cm  
**Método de impresión:** Serigrafía  
Grabado Láser  
Termograbado  
**Área de impresión:** 5 x 3 cm

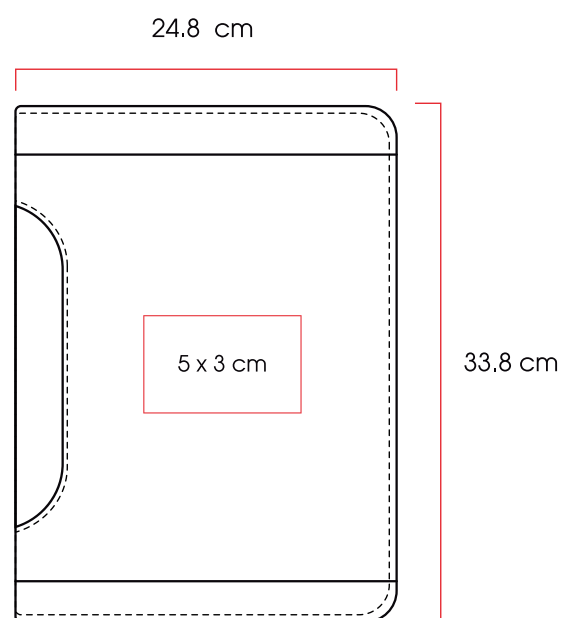


# Graz

Carpeta con cubierta de PU, compartimentos para tarjetas y bolígrafo. Bloc de 30 hojas rayadas.

**Código** 03  
**20647** 

**Medidas:** 24,8x33,8x2,0 cm  
**Método de impresión:** Serigrafía,  
Grabado Láser,  
Termograbado  
**Área de impresión:** 5 x 3 cm



ARTÍCULO NUEVO · ARTÍCULO NUEVO · ARTÍCULO NUEVO  
**Artículo NUEVO**



# QANA

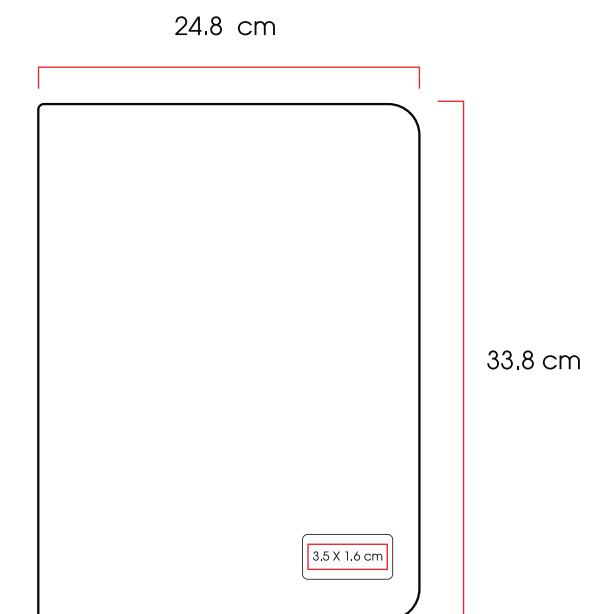


# Qana

Carpeta con cubierta exterior de poliéster 300D e interior de PU. Placa metálica para grabado y cierre. Compartimentos para tarjetas, sujetador de bolígrafo bolígrafo, porta celular. Cintas elásticas para sujetar diversos artículos y soporte con velcro para tablet o celular. Bloc A4 con 20 hojas rayadas.













**Código** 03  
**20645**  

**Medidas:** 26,5 x 34,0 x 2,5 cm  
**Método de impresión:** Serigrafía,  
Grabado Láser  
**Área de impresión:** 3,5 x 1,6 cm

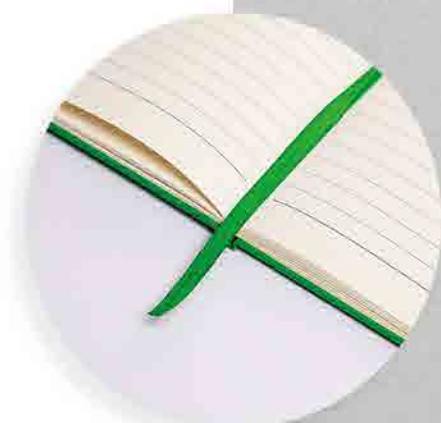
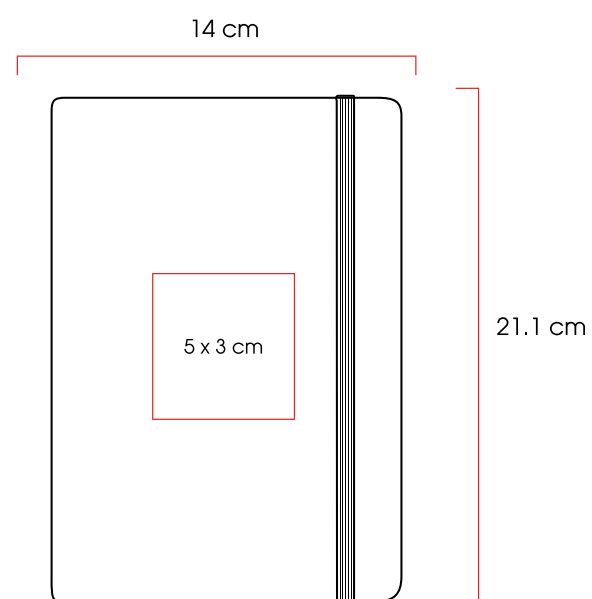


# Kiel Color

Libreta de cubierta dura de PU, banda elástica y separador con 80 hojas rayadas.

<b>Código</b>	03	02	04	05	08	09
<b>23121</b>						
	10	14	16	17	18	77
						

**Medidas:** 14 x 21,1 x 1,6 cm  
**Método de impresión:** Serigrafía,  
 Grabado Láser,  
 Termograbado  
**Área de impresión:** 5 x 3 cm





# Viajes y Textiles



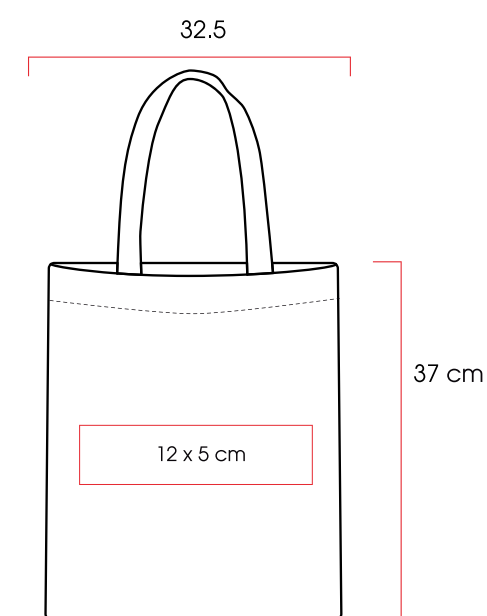


# Kasur

Bolsa ecológica de manta.

**Código** 02  
61158

**Medidas:** 32,5 x 37 cm  
**Método de impresión:** Serigrafía  
**Área de impresión:** 12 x 5 cm



# Keila

Cosmetiquera de poliéster y cierre con detalle de corazón.

**Código**  
61427

04

11

12

16

**Medidas:**

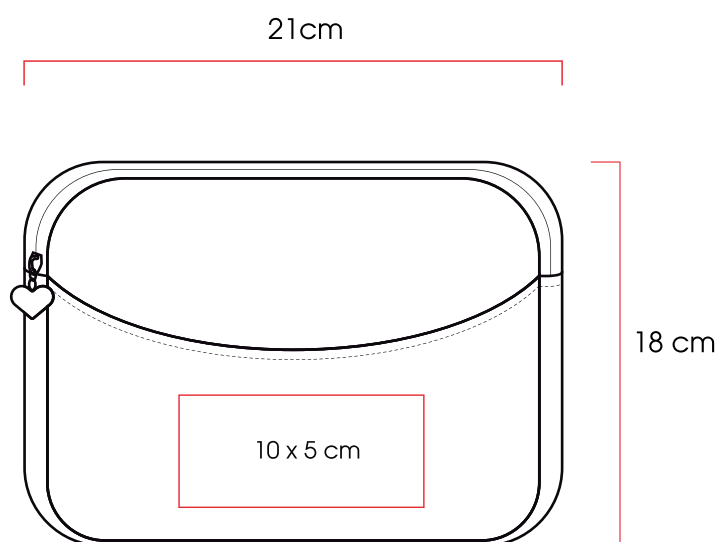
21,0 x 18,0 x 5,0 cm

**Método de impresión:**

Serigrafía,  
Bordado

**Área de impresión:**

10 x 5 cm



ARTÍCULO NUEVO · ARTÍCULO NUEVO · ARTÍCULO NUEVO · ARTÍCULO NUEVO · ARTÍCULO NUEVO

**Artículo**  
**NUEVO**



# Marbella

Lonchera tipo bolsa de poliéster 600D con forro interior plastificado, botón de cierre magnético y asas sujetables.

**Código**  
64826

07

11

14

**Medidas:**  
**Método de impresión:**

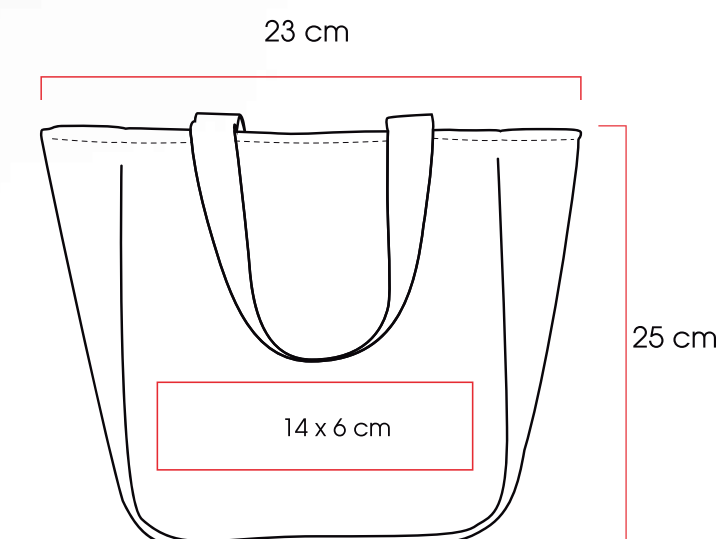
23,0x25,0x12,0 cm

Serigrafía,

Bordado

**Área de impresión:**

14 x 6 cm

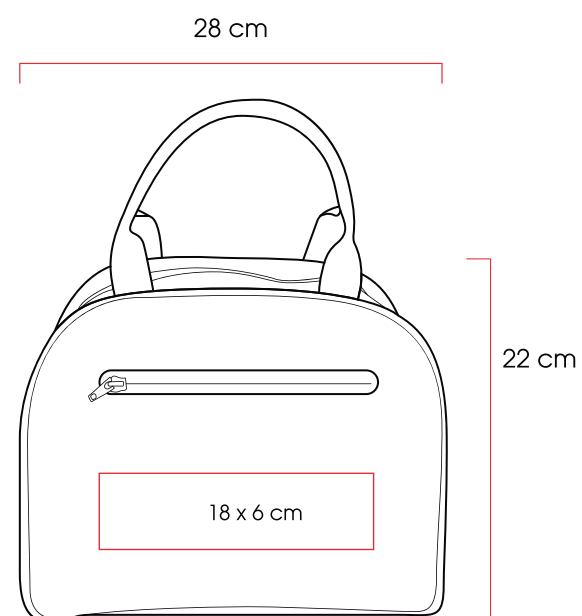


# Kenya

Lonchera de poliéster 600D con forro interior plastificado, con bolsa exterior y asas sujetables.

**Código** 04 07 09 11 12  
**64824**

**Medidas:** 28,0x22,0x15,0cm  
**Método de impresión:** Serigrafía,  
 Bordado  
**Área de impresión:** 18 x 6 cm



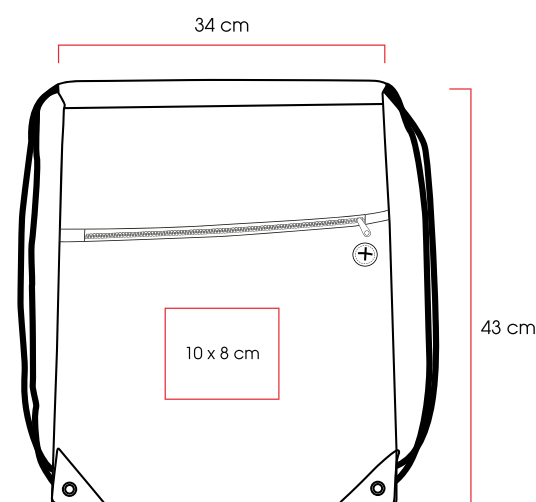


## Piura

Morral de poliéster 210D con cordón, arillo reforzado, bolsa con cierre y salida para audífonos.

**Código** 03 04 05  
**61157**

**Medidas:** 34,0 x 43,0 x 0,4 cm  
**Método de impresión:** Serigrafía  
**Área de impresión:** 10 x 8 cm

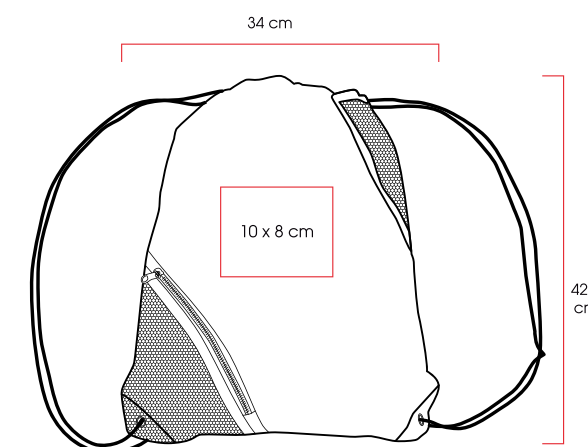


## Sucre

Morral de poliéster 210D con cordón, arillo reforzado, bolsa de malla con cierre y bolsa de malla con salida para audífonos.

**Código** 03 04 05  
**61155**

**Medidas:** 34,0 x 42,2 x 0,4 cm  
**Método de impresión:** Serigrafía  
**Área de impresión:** 10 x 8 cm





ARTÍCULO NUEVO  
Artículo  
**NUEVO**  
ARTÍCULO NUEVO



# Brasilia

Mochila de poliéster, con dos compartimientos de cierre y bolsas laterales de malla.

**Código**  
64827

03

04

05

07

**Medidas:** 30 x 39,5 x 13 cm  
**Método de impresión:** Serigrafía,  
 Bordado  
**Área de impresión:** 10 x 8 cm



# Riga

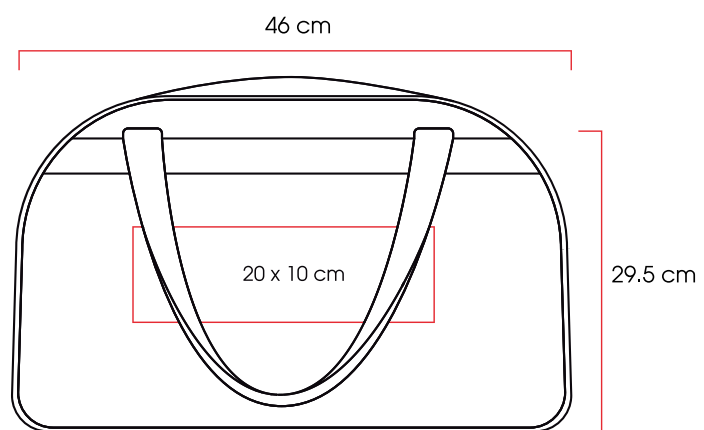
Maleta de poliéster diamante con asas de sujeción.

**Código**  
61428

03

04

**Medidas:** 46,0x29,5x16,0cm  
**Método de impresión:** Serigrafía,  
 Bordado  
**Área de impresión:** 20 x 10 cm



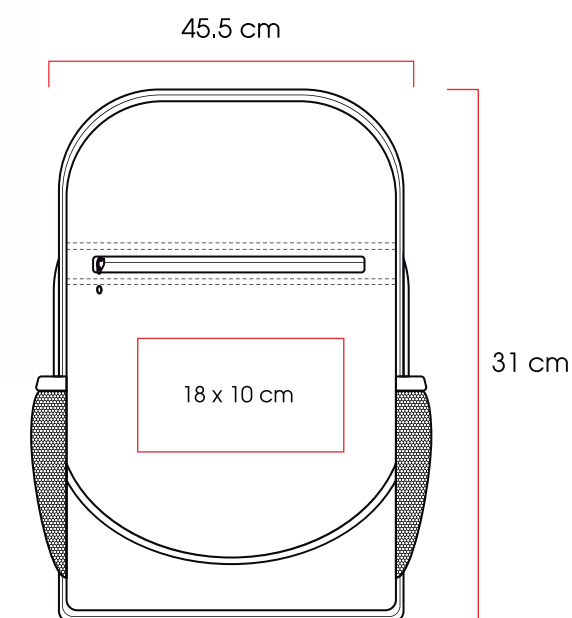


# Roma

Mochila de poliéster con bolsa principal acolchada. Bolsas laterales de malla, compartimiento frontal y salida para audífonos.

**Código** 04 77  
61425

**Medidas:** 45,5x31,0x12,0cm  
**Método de impresión:** Serigrafía, Bordado  
**Área de impresión:** 18 x 10 cm







## Paks

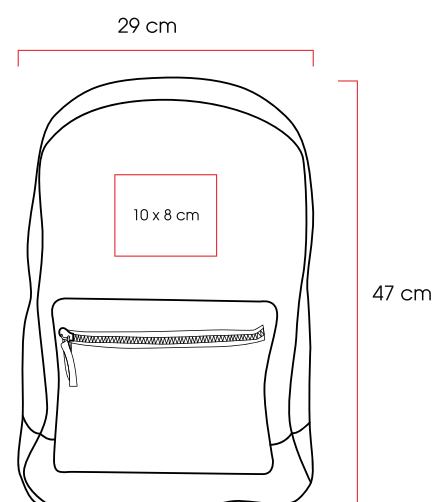
Mochila de poliéster 1680D con dos compartimentos de cierre, espacio para laptop y teléfono celular; y salida para audífonos.

**Código** 03 04  
60389

**Medidas:** 29,0x47,0x11,5cm

**Método de impresión:** Serigrafía,  
Bordado

**Área de impresión:** 10 x 8 cm



## Blida

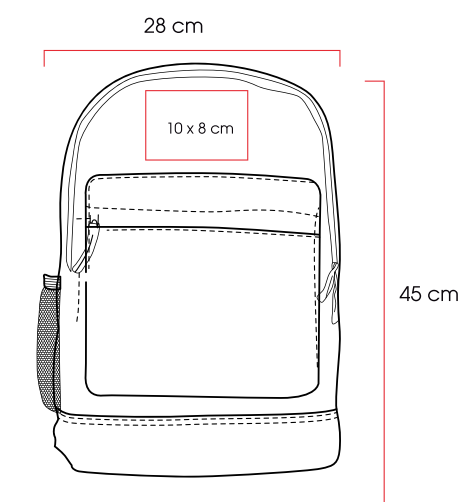
Mochila de poliéster 600D con dos compartimentos de cierre y bolsa lateral de malla.

**Código** 03 04  
61159

**Medidas:** 28,0x45,0x16,0cm

**Método de impresión:** Serigrafía,  
Bordado

**Área de impresión:** 10 x 8 cm



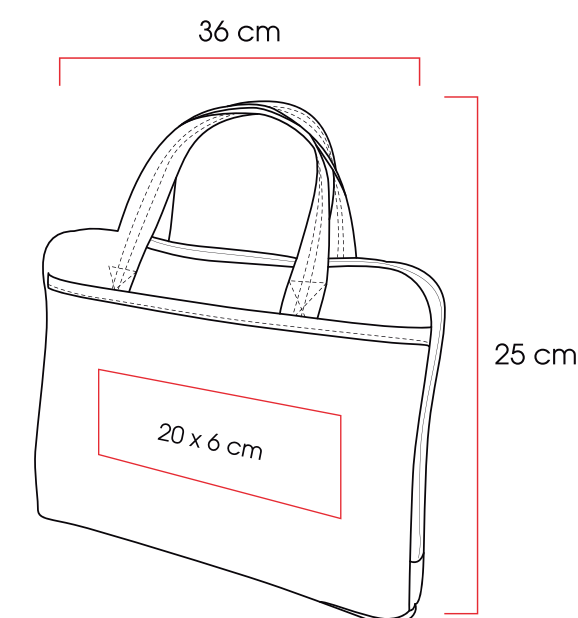


# Chicago

Maletín porta laptop de poliéster 600D, con bolsa interior acolchada adaptable a laptop de 15 pulgadas y 2 compartimientos exteriores. Asas de semipiél y cierre de nylon. Puedes solicitarlo con placa metálica con costo extra.

**Código** 07  
**64295**

**Medidas:** 36,0 x 25,0 x 2,0 cm  
**Método de impresión:** Grabado Láser, Bordado, Serigrafía  
**Área de impresión:** 20 x 6 cm

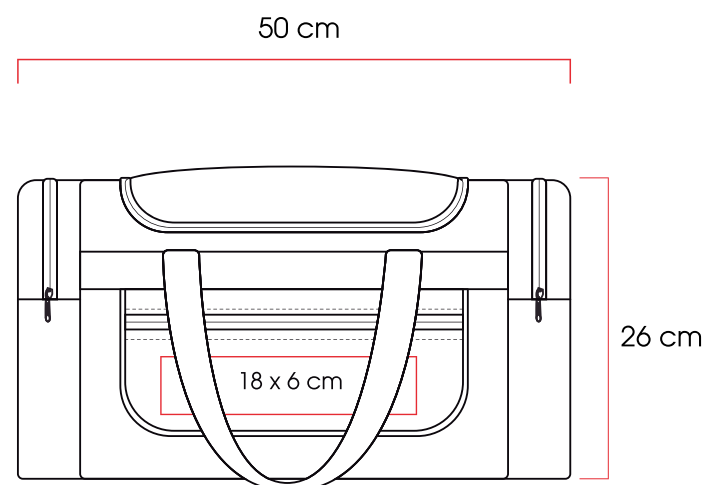


# Estambul

Maleta de poliéster con bolsa frontal y bolsas laterales con cierre. Cuenta con correo ajustables y asas de sujeción.

**Código** 04 77  
61426

**Medidas:** 50,0x26,0x26,0cm  
**Método de impresión:** Serigrafía,  
Bordado  
**Área de impresión:** 18 x 6 cm





ARTÍCULO NUEVO · ARTÍCULO NUEVO · ARTÍCULO NUEVO  
**Artículo  
 NUEVO**

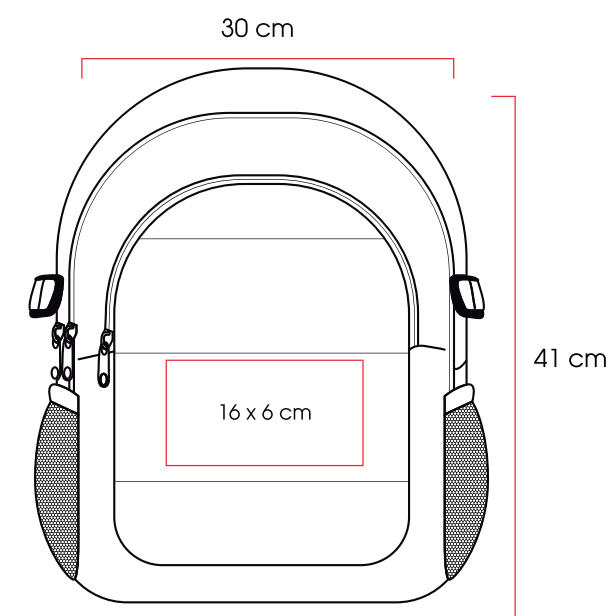


# Buenos Aires

Mochila de poliéster con bolsa principal acolchada y dos compartimentos frontales con cierre. Correa de ajuste lateral y bolsas de malla.

**Código**      03      77  
**61422**     

**Medidas:** 30,0x41,0x23,0cm  
**Método de impresión:** Serigrafía,  
 Bordado  
**Área de impresión:** 16 x 6 cm



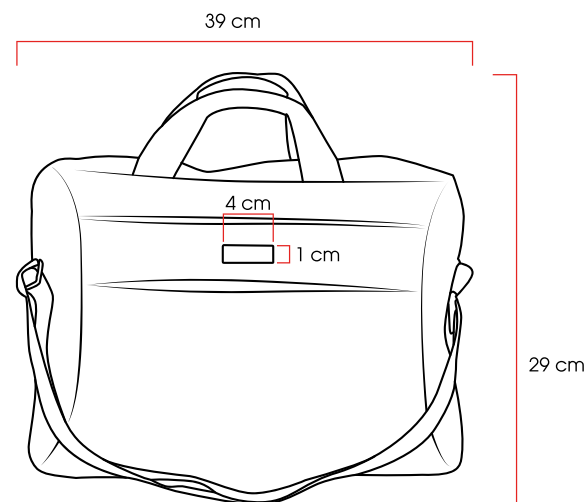


## York

Maletín porta laptop de poliéster 600D con cierres negros y bolsillos frontales. Adaptable para laptop de 15 pulgadas.

**Código** 03 07  
**60731**

**Medidas:** 39,0 x 29,0 x 9,0 cm  
**Método de impresión:** Grabado Láser, Bordado  
**Área de impresión:** 4 x 1 cm

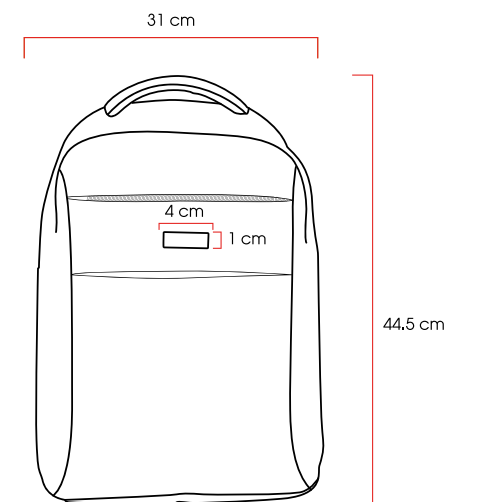


## Sevilla

Mochila de poliéster 600D con cierres de alta resistencia y compartimento acolchado para laptop de 15 pulgadas y bolsillo frontal. Asas acolchadas y ajustables. Incluye placa metálica.

**Código** 03 07 14 15  
**60730**

**Medidas:** 31,0 x 44,5 x 15,0 cm  
**Método de impresión:** Grabado Láser, Bordado, Serigrafía  
**Área de impresión:** 4 x 1 cm

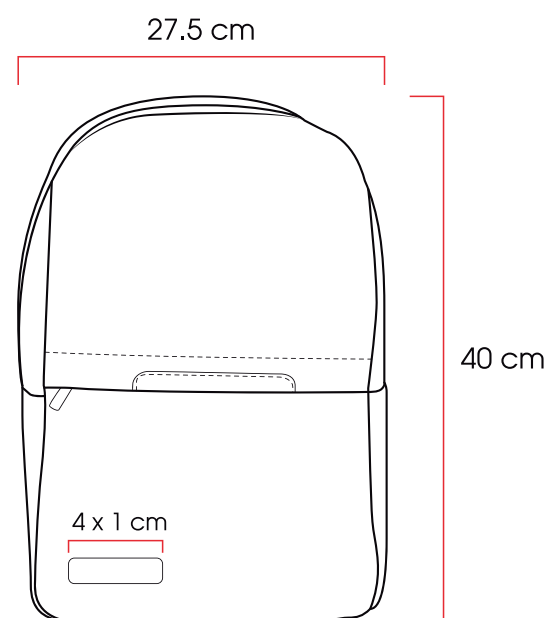


# Londres

Mochila porta laptop adaptable a 15 pulgadas fabricada de poliéster 600D y vinipiel, con forro interior acolchado y compartimientos. Bolsa delantera con cierre y con banda antirreflejante. Tirantes, espalda y bolsa con cierre en la parte posterior acolchados.

**Código** 03 07  
64391

**Medidas:** 27,5x40,0x10,0 cm  
**Método de impresión:** Grabado Láser, Bordado, Serigrafía  
**Área de impresión:** 4 x 1 cm



# LONDRES





# Manchester

Mochila-Portafolio de poliéster. Bolsa frontal con compartimentos para bolígrafos, espacio para celular y power bank. Bolsa intermedia acolchada para laptop y bolsillos para accesorios. Bolsa portadocumentos y tablet. Bolsa posterior con cierre para guardar tirantes acolchados que se colocan para usarse como mochila. Asa ajustable y desmontable al hombro para usarse como portafolio. Incluye salida de audífonos y placa metálica.

**Código** 03 77  
61432

**Medidas:** 32,0 x 40,0 x 15,0  
**Método de impresión:** Grabado Láser  
**Área de impresión:** 3,5 x 1,5 cm

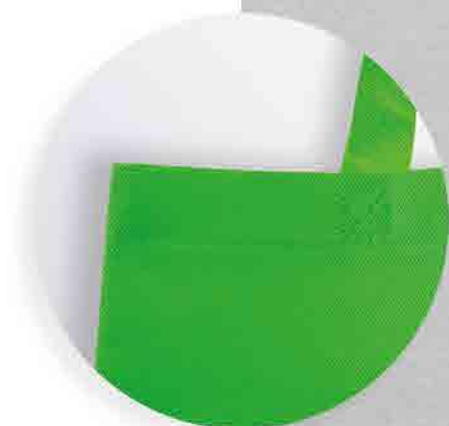
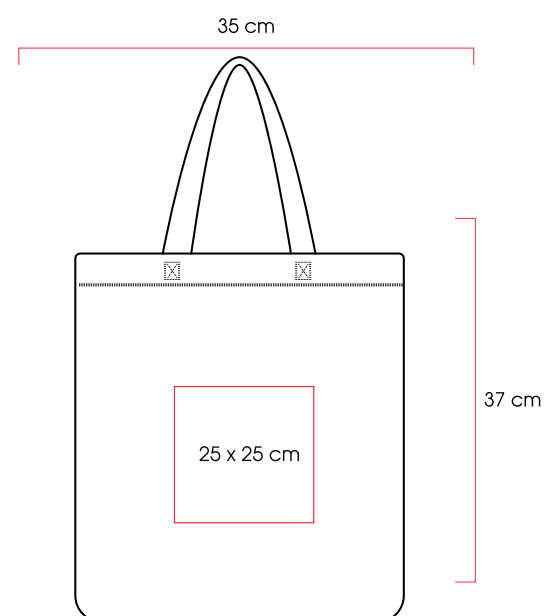


# Florenzia

Bolsa ecológica Non Woven con asas y fuelle.  
Sellado por ultrasonido.

**Código** 03 04 05 06 09 10 77  
**68128**

**Medidas:** 35,0x37,0x18,0cm  
**Método de impresión:** Serigrafía  
**Área de impresión:** 25 x 25 cm







# Escrittura

# AUSTIN

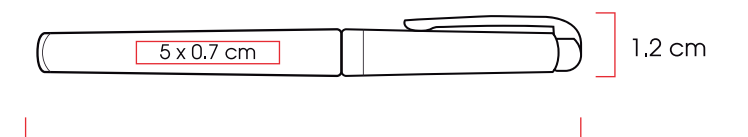


## Austin

Bolígrafo metálico tipo Roller. Incluye estuche.

**Código**      **03**  
**11042**      **█**

**Medidas:**                      13,8 x Ø 1,2cm  
**Método de impresión:**    Grabado Láser  
**Área de impresión:**        5 x 0,7 cm



13,8 cm



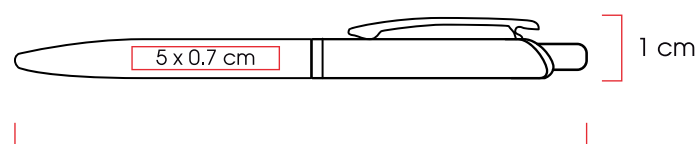
# Medellin

Bolígrafo de aluminio con mecanismo retráctil.  
Incluye funda de terciopelo.

Código  
11031



**Medidas:** 14,0 x Ø 1 cm  
**Método de impresión:** Grabado Láser  
**Área de impresión:** 5 x 0,7 cm



14 cm



# QUINTO

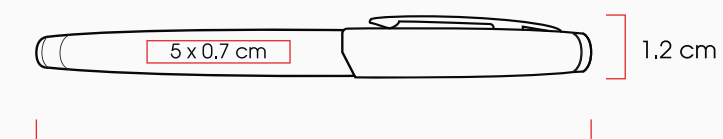


## Quito

Bolígrafo metálico con acabado mate tipo Roller. Incluye estuche.

**Código** 03  
**11044** 

**Medidas:** 13,8 x Ø 1,2cm  
**Método de impresión:** Grabado Láser  
**Área de impresión:** 5 x 0,7 cm



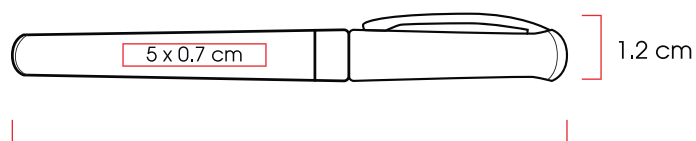
13,8 cm

# Guiza

Bolígrafo metálico con acabado rubber tipo Roller. Incluye estuche.

**Código** 03  
**11043**

**Medidas:** 13,8 x Ø 1,2cm  
**Método de impresión:** Grabado Láser  
**Área de impresión:** 5 x 0,7 cm



13,8 cm





# Singapur

Bolígrafo de aluminio con recubrimiento rubber con mecanismo retráctil. Incluye funda de terciopelo.

**Código**  
11032

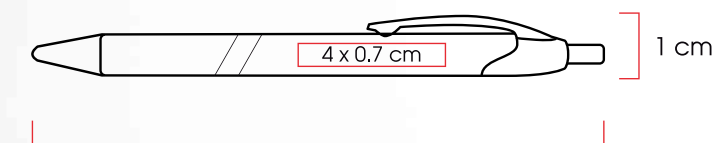
03

04

05

**Medidas:**  
**Método de impresión:**  
**Área de impresión:**

14,3 x Ø 1,0 cm  
Grabado Láser  
4 x 0.7 cm



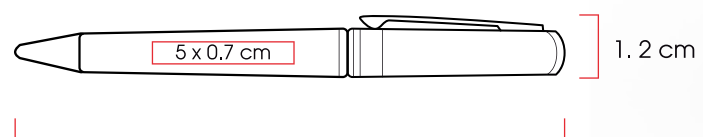
14.3 cm

# Lima

Bolígrafo metálico con mecanismo de giro.  
Incluye estuche.

**Código** 03  
**11045**

**Medidas:** 13,8 x Ø 1,2cm  
**Método de impresión:** Grabado Láser  
**Área de impresión:** 5 x 0,7 cm



13,8 cm

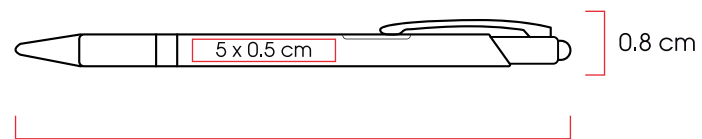


# Seattle

Bolígrafo de aluminio con recubrimiento rubber con mecanismo retráctil y función touch.

**Código** 03 04 05 09 11 14  
**11033**

**Medidas:** 14,2 x Ø 0,8 cm  
**Método de impresión:** Grabado Láser  
**Área de impresión:** 5 x 0,5 cm



14,2 cm





DUBAI

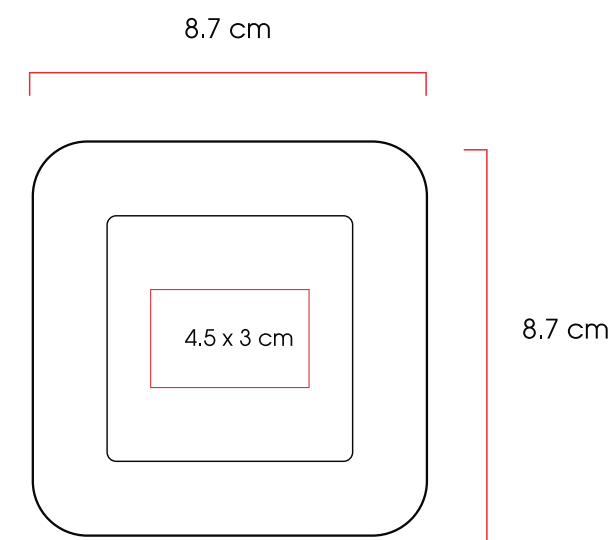


# Dubai

Juego de 5 marcadores en gel con estuche.

**Código** 06  
**11020** 

**Medidas:** 8,7 x 8,7 x 2.4 cm  
**Método de impresión:** Serigrafía  
**Área de impresión:** 4,5 x 3 cm



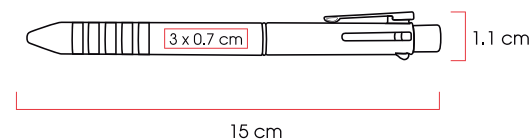


## Luque

Bolígrafo de metal con mecanismo retráctil y cuatro colores de tinta (negro, azul, rojo y verde). Incluye estuche.

**Código** 03 04  
10944

**Medidas:** 15,0 x Ø 1,1 cm  
**Método de impresión:** Grabado Láser  
**Área de impresión:** 3 x 0,7 cm

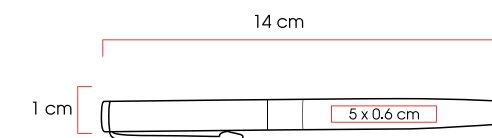


## Bremen

Bolígrafo metálico tipo Roller. Incluye estuche.

**Código** 04 07  
10146

**Medidas:** 14,0 x Ø 1 cm  
**Método de impresión:** Grabado Láser  
**Área de impresión:** 5 x 0,5 cm



# CESKY

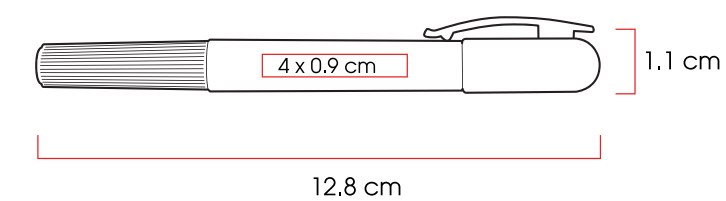


## Cesky

Marcador en gel de material plástico con mina de cera.

**Código** 04 08 09 10 11 12  
**10721**

**Medidas:** 12,8 x Ø 1,1 cm  
**Método de impresión:** Serigrafía  
**Área de impresión:** 4 x 0.9 cm



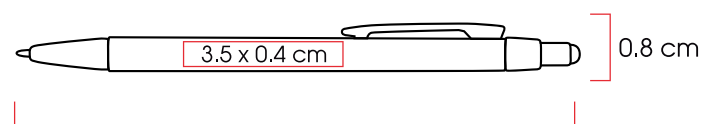
# Adana

Bolígrafo de aluminio con recubrimiento rubber y función touch.

**Código** 03 04 05 06 09 10 77  
**10964**



**Medidas:** 14,2 x Ø 0,8 cm  
**Método de impresión:** Grabado Láser  
**Área de impresión:** 3,5 x 0,4 cm



14.2 cm



KKA

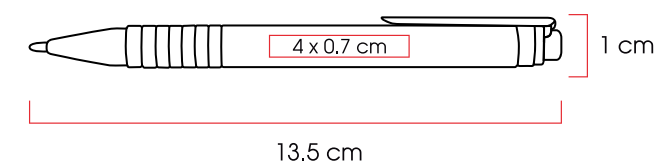


# Ika

Bolígrafo de aluminio con mecanismo retráctil. Incluye funda de terciopelo.

**Código**      03  
**10998**     

**Medidas:**                      13,5 x Ø 1,0 cm  
**Método de impresión:**    Grabado Láser  
**Área de impresión:**        4 x 0,7 cm

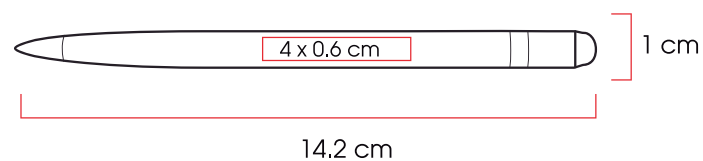


# Imola

Bolígrafo metálico ecológico con punta de escritura infinita que simula un lápiz. Cuenta con borrador y función touch.

**Código** 03 07  
10969

**Medidas:** 14,2 x 1 cm  
**Método de impresión:** Serigrafía,  
Grabado Láser  
**Área de impresión:** 4 X 0,6 cm





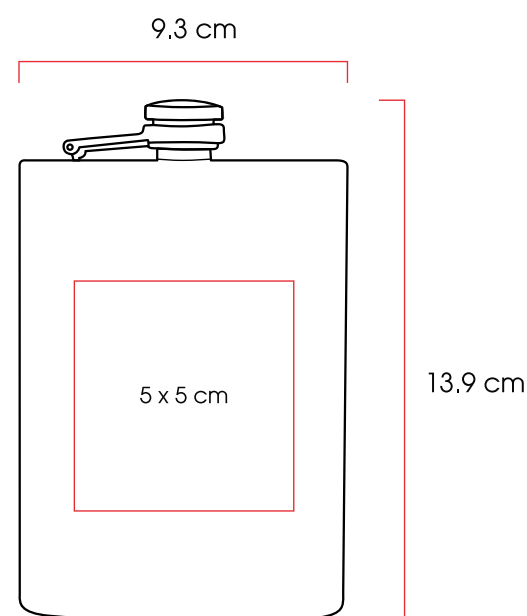
# Bebibiles

# Alabama

Licorera de acero inoxidable con capacidad de 237 ml (8oz) y tapón de seguridad con rosca.

**Código** 03 07 95 83 89  
**60684**

**Medidas:** 13,9 x 9,3 x 2 cm  
**Método de impresión:** Grabado Láser  
**Área de impresión:** 5 x 5 cm





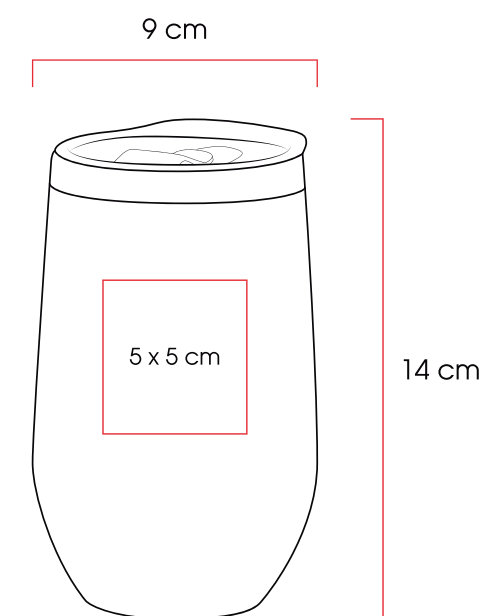


# Vedi

Termo de acero inoxidable y plástico. Tapa de cierre a presión; con capacidad de 350 ml.

**Código** 03 04 05 06  
61321

**Medidas:** 12 x Ø 8,0 cm  
**Método de impresión:** Tampografía  
Grabado Láser  
**Área de impresión:** 5 x 5 cm



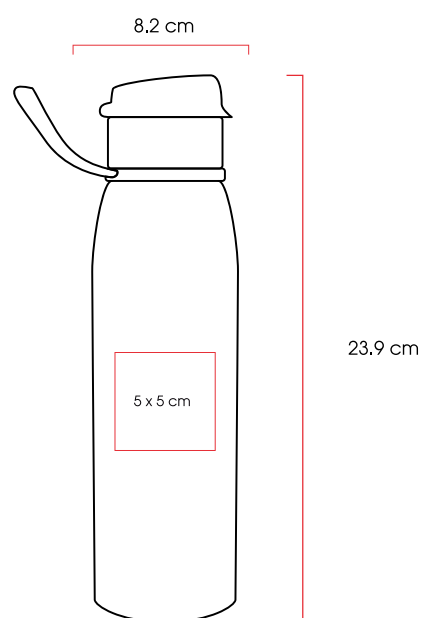
# Suva

Botella de aluminio color metálico con tapa anti derrames y asa, capacidad de 650ml.

**Código**  
60865

03 04

**Medidas:** 23,9 x Ø 8,2 cm  
**Método de impresión:** Tampografía,  
Grabado Láser  
**Área de impresión:** 5 x 5 cm





ARTÍCULO NUEVO · ARTÍCULO NUEVO · ARTÍCULO NUEVO · ARTÍCULO NUEVO · ARTÍCULO NUEVO · ARTÍCULO NUEVO · ARTÍCULO NUEVO · ARTÍCULO NUEVO · ARTÍCULO NUEVO · ARTÍCULO NUEVO

**Artículo  
NUEVO**



# Lucca

Termo de acero inoxidable y plástico con capacidad de 400 ml. Tapa de rosca.

**Código**  
63450

03

04

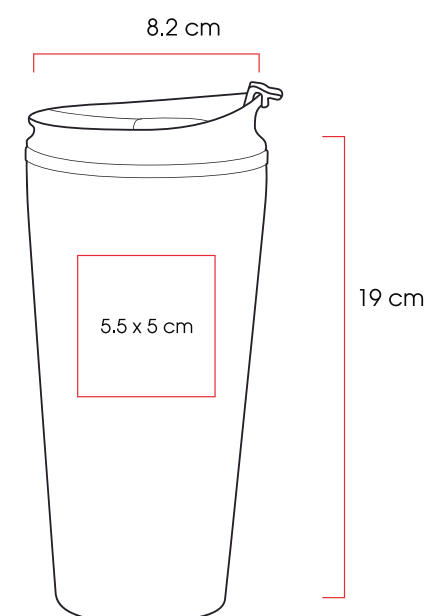
06

**Medidas:**

**Método de impresión:**

**Área de impresión:**

19,0 x Ø 8,2 cm  
Tampografía,  
Grabado Láser  
5,5 x 5 cm



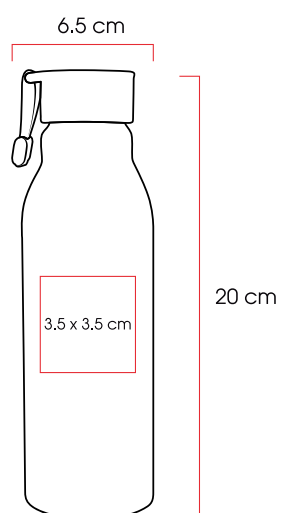


## Ribe

Botella de aluminio con tapa anti derrames y soporte para cinturón con capacidad de 500 ml.

**Código** 03  
**60863**

**Medidas:** 20,0 x Ø 6,5 cm  
**Método de impresión:** Serigrafía,  
Grabado Láser  
**Área de impresión:** 5 x 5 cm

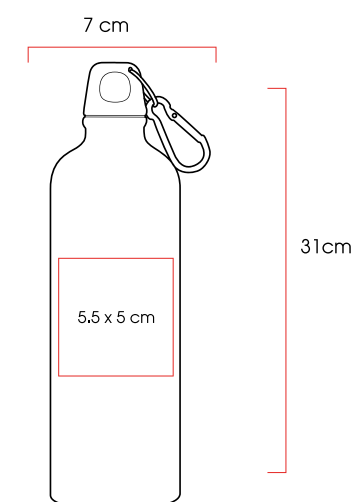


## Ankara

Botella de aluminio y gancho para colgar con capacidad de 750ml.

**Código** 03 04 05 07  
**60194**

**Medidas:** 31,0 x Ø 7 cm  
**Método de impresión:** Tampografía,  
Grabado Láser  
**Área de impresión:** 5,5 x 5 cm

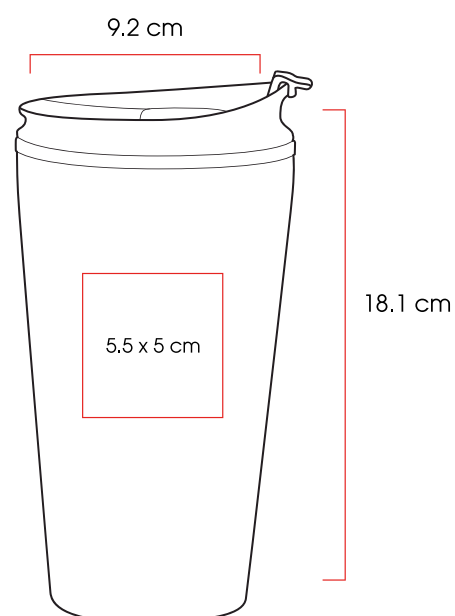


# Ferrana

Termo de acero inoxidable y plástico con capacidad de 400 ml. Tapa de rosca.

**Código** 07  
**63541**

**Medidas:** 18,1 x Ø 9,2 cm  
**Método de impresión:** Tampografía,  
Grabado Láser  
**Área de impresión:** 5,5 x 5 cm



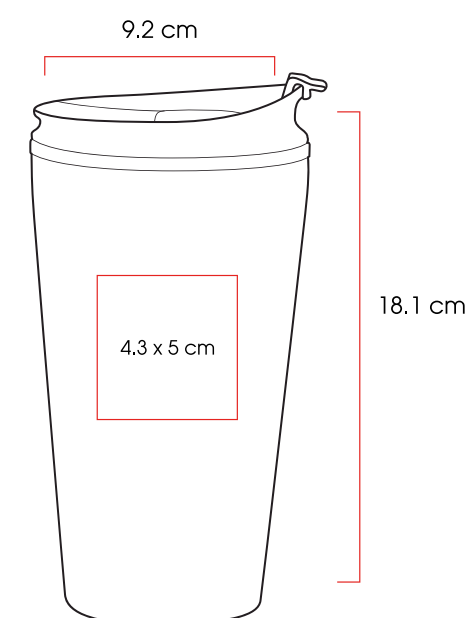


# Ferrana Color

Termo de acero inoxidable y plástico con capacidad de 400 ml. Tapa de rosca.

**Código** 04 06  
63542 

**Medidas:** 18,1 x Ø 9,2 cm  
**Método de impresión:** Tampografía,  
Grabado Láser  
**Área de impresión:** 5,5 x 5 cm



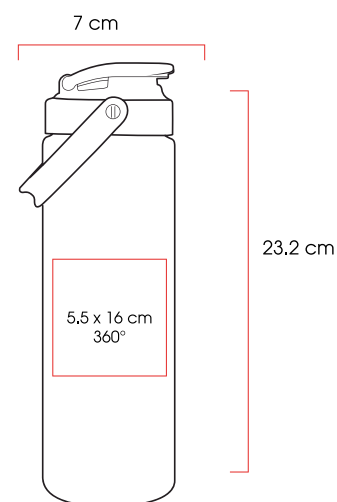


## Kirby

Cilindro de plástico PET con tapa colgante anti derrames, capacidad de 750 ml.

**Código** 03 04 05 06 08 09 10 12  
**60161**

**Medidas:** 23,2 x Ø 7 cm  
**Método de impresión:** Serigrafía  
**Área de impresión:** 5,5 x 16 cm / 360°

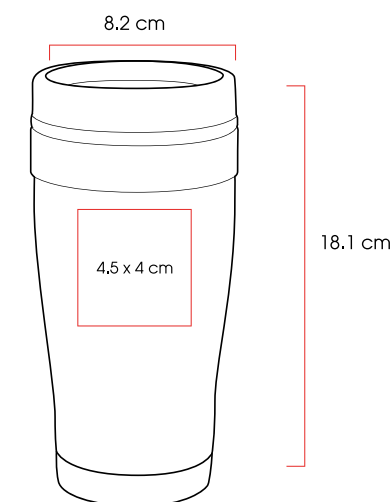


## Varsovia

Termo de acero inoxidable y plástico con capacidad de 400 ml. Tapa de rosca.

**Código** 03  
**60148**

**Medidas:** 18,1 x Ø 8,2 cm  
**Método de impresión:** Tampografía,  
**Área de impresión:** Grabado Láser  
 4,5 x 4 cm

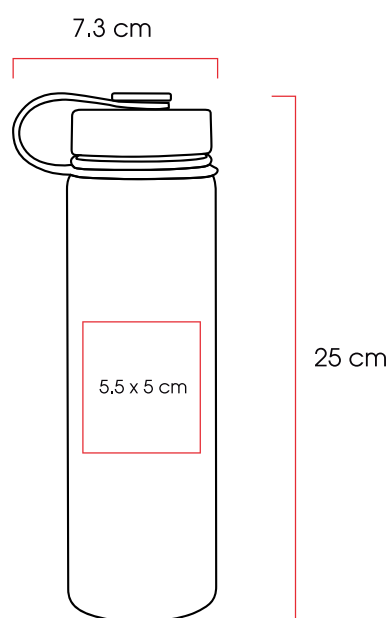


# Bombay

Botella de acero inoxidable de doble pared  
insulada al vacío para mantener las bebidas frías  
o calientes por más horas. Terminado Arena o  
Acero. Tapa con cierre de rosca y agarradera.  
Capacidad de 650 ml. Certificación FDA.

**Código** 03 07  
**61297**

**Medidas:** 25 x Ø 7,3 cm  
**Método de impresión:** Tampografía,  
Grabado Láser  
**Área de impresión:** 5,5 x 5 cm





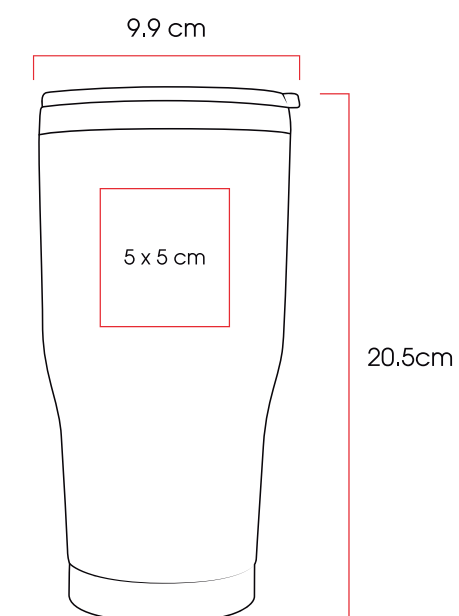


# Quebec

Termo de acero inoxidable de doble pared insulada al vacío para mantener las bebidas frías o calientes por más horas. Terminado arena, tapa anti derrames y capacidad de 855 ml. Certificación FDA.

**Código** 03 06 07  
**61312**

**Medidas:** 20,5 x Ø 9,9 cm  
**Método de impresión:** Tampografía, Grabado Láser  
**Área de impresión:** 5 x 5 cm



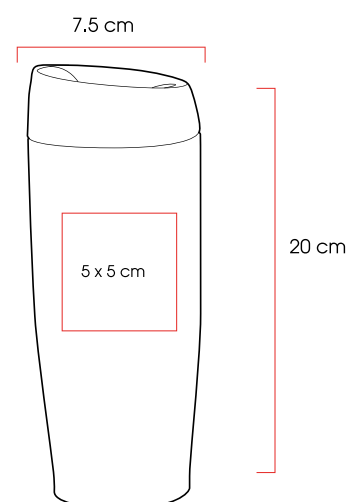


## Montenegro

Termo con doble pared de acero inoxidable con capacidad de 400ml. Tapa de rosca y botón para abrir o cerrar la boquilla.

**Código** 03  
**68799**

**Medidas:** 20,0 x Ø 7,5 cm  
**Método de impresión:** Tampografía,  
Grabado Láser  
**Área de impresión:** 5 x 5 cm

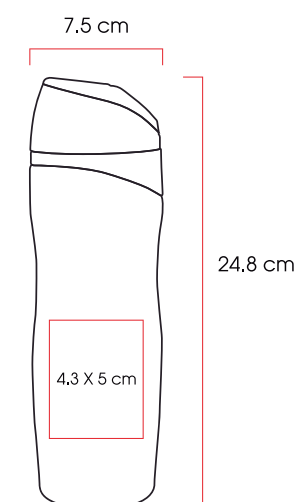


## Dublin

Termo de acero inoxidable de doble pared insulada al vacío. Terminado Rubber y tapa con cierre de rosca con botón pulsador para abrir y cerrar. Capacidad de 450 ml. Certificación FDA.

**Código** 03 04 77  
**61295**

**Medidas:** 24,8 x Ø 7,5 cm  
**Método de impresión:** Tampografía,  
Grabado Láser  
**Área de impresión:** 5 x 5 cm



# Montreal

Termo de acero inoxidable de doble pared insulada al vacío para mantener las bebidas frías o calientes por más horas. Tapa anti derrames y capacidad de 455 ml. Certificación FDA.

**Código**  
61310

03

04

06

07

**Medidas:**

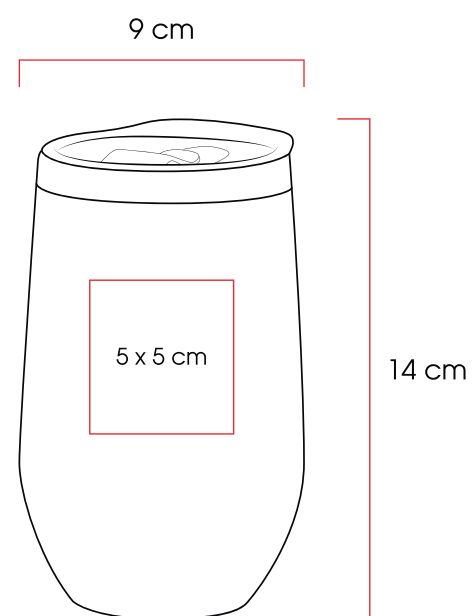
14 x Ø 9,0 cm

**Método de impresión:**

Tampografía,  
Grabado Láser

**Área de impresión:**

5 x 5 cm



LAOS



# Laos

Termo de acero inoxidable de doble pared insulada al vacío para mantener las bebidas frías o calientes por más horas. Terminado arena, tapa anti derrames, popote y tapa cubre popote con capacidad de 650 ml. Certificación FDA.

**Código**  
61314

03

06

07

**Medidas:**

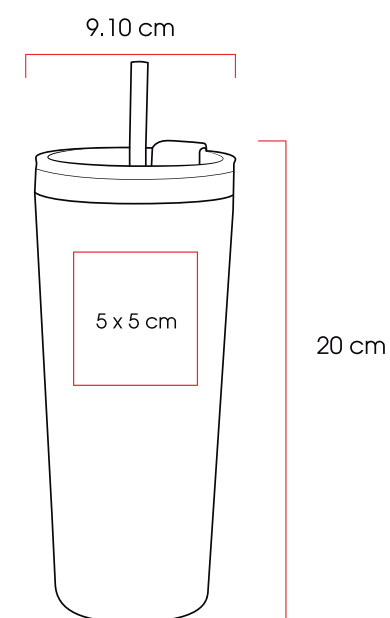
**Método de impresión:**

**Área de impresión:**

20,0 x Ø 9,10 cm

Tampografía,  
Grabado Láser

5 x 5 cm



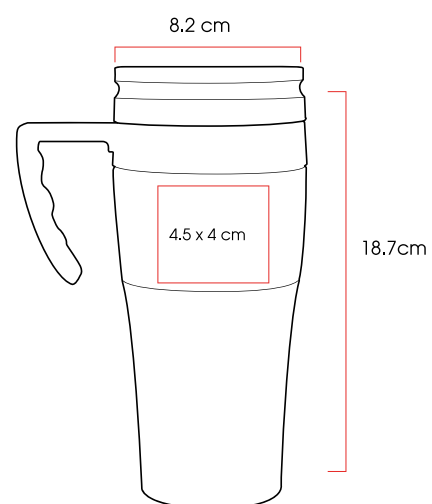


## Ottawa

Termo de acero inoxidable y plástico con capacidad de 400 ml. Tapa de rosca.

**Código** 03  
**65402** 

**Medidas:** 18,7 x Ø 8,2 cm  
**Método de impresión:** Tampografía,  
Grabado Láser  
**Área de impresión:** 4,5 x 4 cm

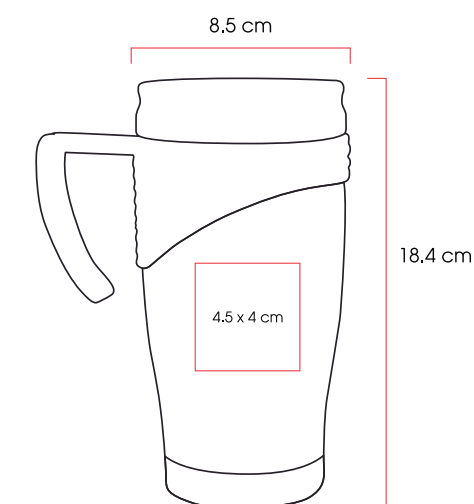


## Alaska

Termo de acero inoxidable y plástico con capacidad de 400 ml. Tapa de rosca.

**Código** 07  
**65300** 

**Medidas:** 18,4 x Ø 8,5 cm  
**Método de impresión:** Tampografía,  
Grabado Láser  
**Área de impresión:** 4,5 x 4 cm

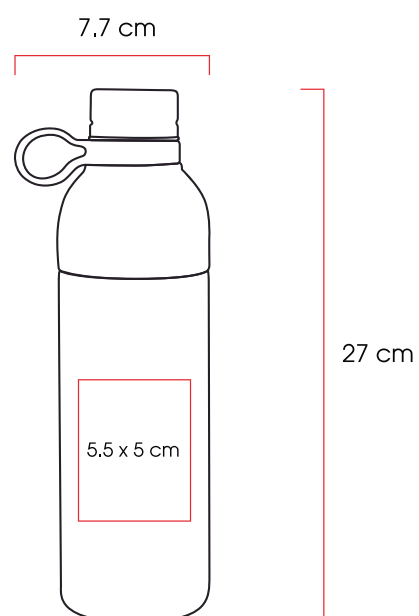


# Toronto

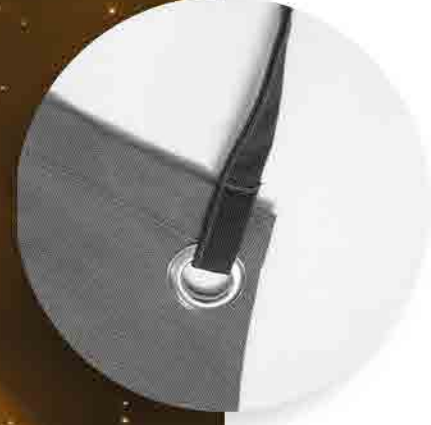
Botella de acero inoxidable de doble pared insulada al vacío para mantener las bebidas frías o calientes por más horas. Tapa con cierre de rosca y agarradera. Rosca para abrir la botella y hacer la función de un vaso. Capacidad de 750 ml. Certificación FDA.

**Código** 03 07  
61294

**Medidas:** 27 x Ø 7,7 cm  
**Método de impresión:** Tampografía,  
Grabado Láser  
**Área de impresión:** 5,5 x 5 cm



# APROG



# Hoggar

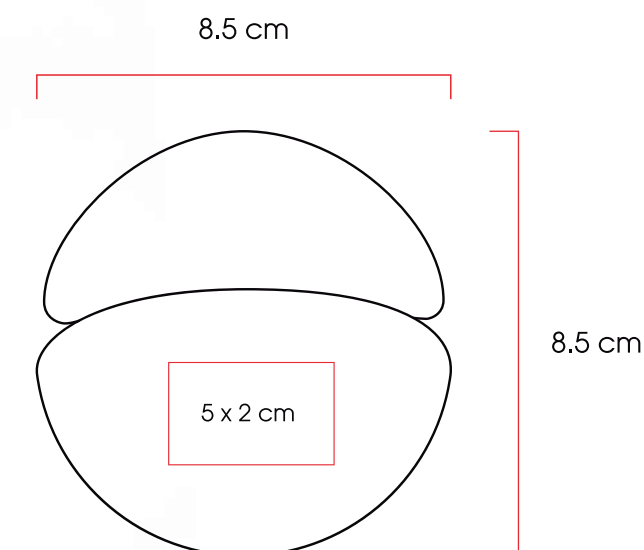


# Pisa

Cortador de pizza metálico con cubierta y tapa de bambú.

**Código** 02  
**80834**

**Medidas:** 8,5 x 8,5 x 1,2 cm  
**Método de impresión:** Grabado Láser  
**Área de impresión:** 5 x 2 cm



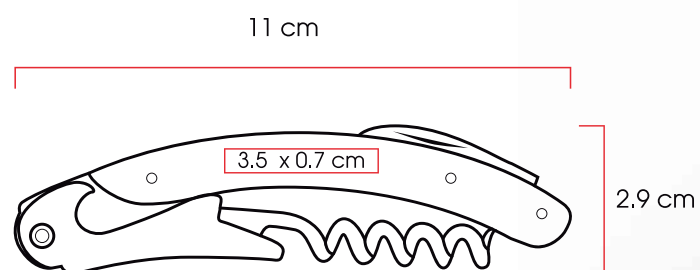


# Jerez

Sacacorchos metálico que incluye destapador y navaja, con cubierta de bambú.

**Código** 02  
**82821**

**Medidas:** 11,0 x 2,9 x 1,3  
**Método de impresión:** Grabado Láser  
**Área de impresión:** 3,5 x 0,7 cm



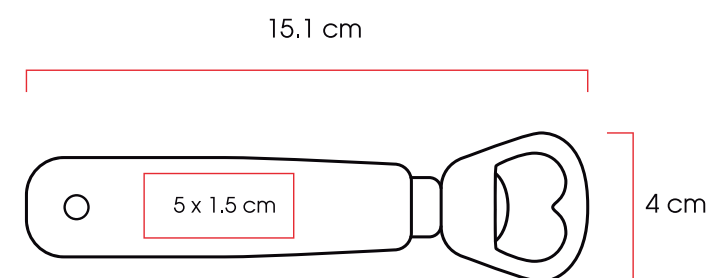


# Manila

Destapador metálico con mango de madera.

**Código** 02  
**82831**

**Medidas:** 15,1 x 4,0 x 1,8 cm  
**Método de impresión:** Grabado Láser  
**Área de impresión:** 5 x 1,5 cm

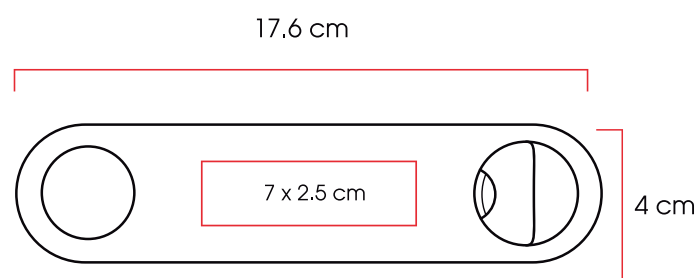


# Luanda

Destapador metálico con colgador/agarradera y cubierta de madera.

**Código** 02  
**82835**

**Medidas:** 17,6 x 4,0 x 1,0 cm  
**Método de impresión:** Grabado Láser  
**Área de impresión:** 7 x 2,5 cm



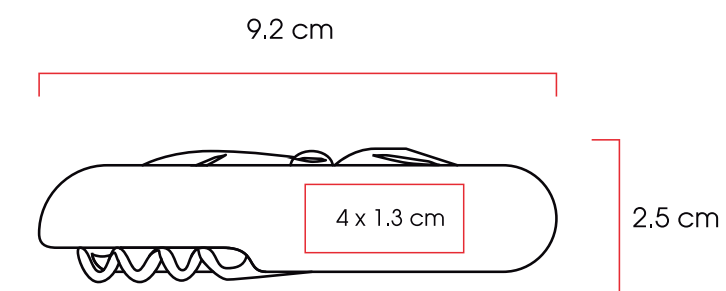


# Kazan

Navaja de bolsillo de acero inoxidable con 8 funciones y cubierta de bambú.

**Código** 02  
**83210**

**Medidas:** 9,2x2,5 cm x 1,5 cm  
**Método de impresión:** Grabado Láser  
**Área de impresión:** 4 x 1,3 cm



# Vegas

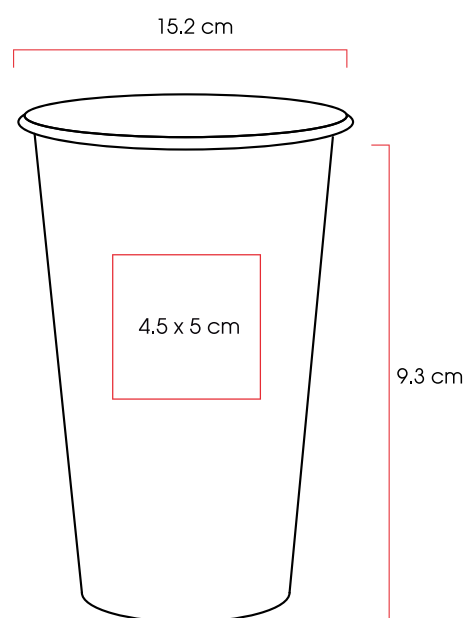
Vaso de acero inoxidable de 700 ml.

**Código**  
60651

03      06      07



**Medidas:** 15,2 x Ø 9,3 cm  
**Método de impresión:** Grabado Láser  
**Área de impresión:** 4,5 x 5 cm





# CHEERS

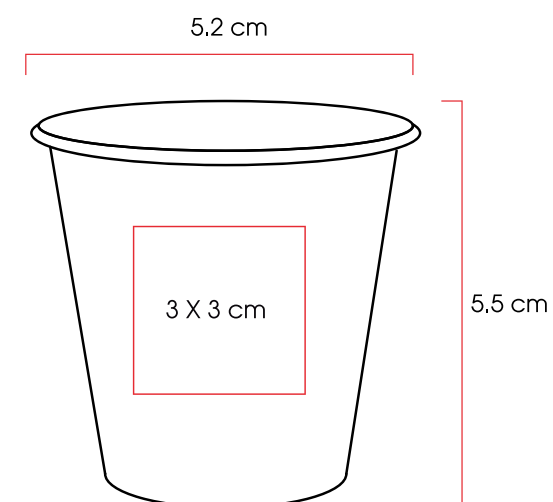


# Cheers

Vaso de acero inoxidable con capacidad de 70 ml.

**Código** 03 07  
60671

**Medidas:** 5,5 x Ø 5,2 cm  
**Método de impresión:** Grabado Láser  
**Área de impresión:** 3 x 3 cm



# Lahti

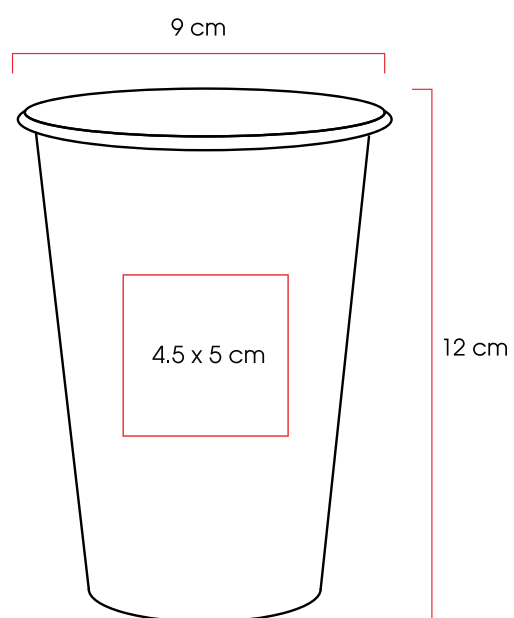
Vaso de acero inoxidable con capacidad de 500 ml.

**Código**  
60661

03

07

**Medidas:** 12 x Ø 9 cm  
**Método de impresión:** Grabado Láser  
**Área de impresión:** 4,5 x 5 cm



# ARANDAS

# DAS

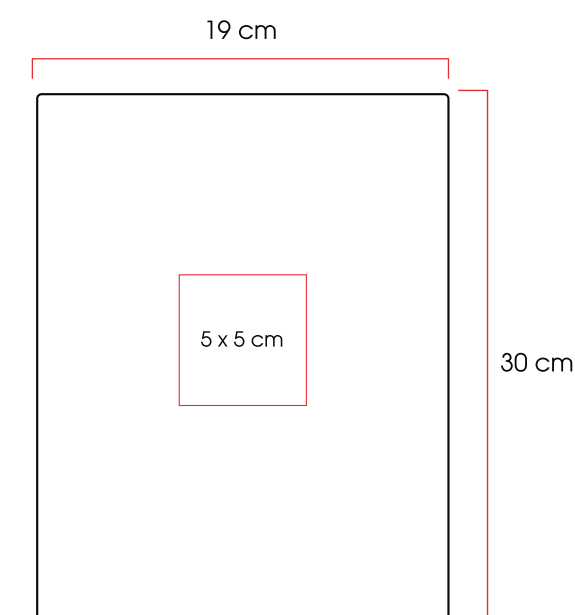


# Arandas

Tabla de madera de pino para picar.

**Código** 02  
**83121** 

**Medidas:** 19,0 x 30,0 x 2,0 cm  
**Método de impresión:** Grabado Láser  
**Área de impresión:** 5 x 5 cm





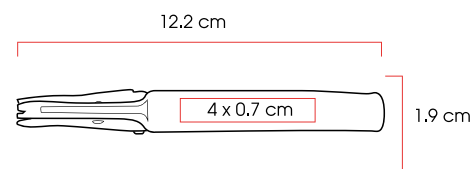


## Rioja

Abrebotellas metálico que incluye sacacorchos, destapador y navaja.

**Código** 03  
**82865**

**Medidas:** 12,2 x 1,9 x 1,7 cm  
**Método de impresión:** Serigrafía,  
Grabado Láser  
**Área de impresión:** 4 x 0,7 cm

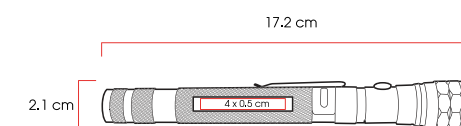


## Split

Linterna metálica magnética con 3 LEDs, alargador telescópico y flexible.

**Código** 03  
**80387**

**Medidas:** 17.2 x Ø 2.1 cm  
**Método de impresión:** Grabado Láser  
**Área de impresión:** 4 x 0.5 cm

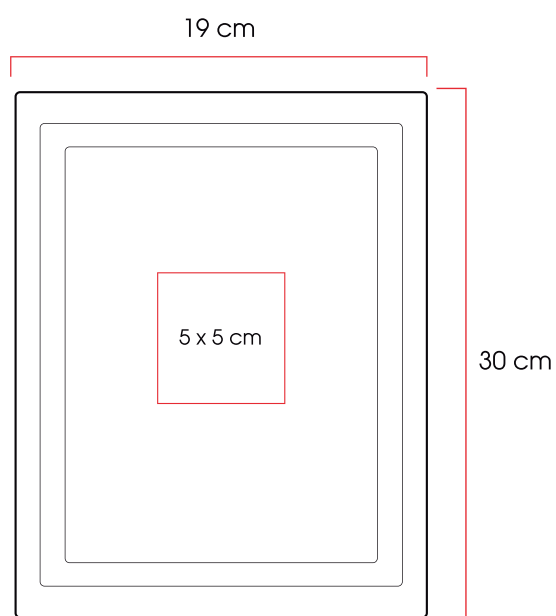


# Ocotlan

Tabla de madera de pino para picar con canal.

**Código** 02  
**83123**

**Medidas:** 19,0 x 30,0 x 2,0 cm  
**Método de impresión:** Grabado Láser  
**Área de impresión:** 5 x 5 cm



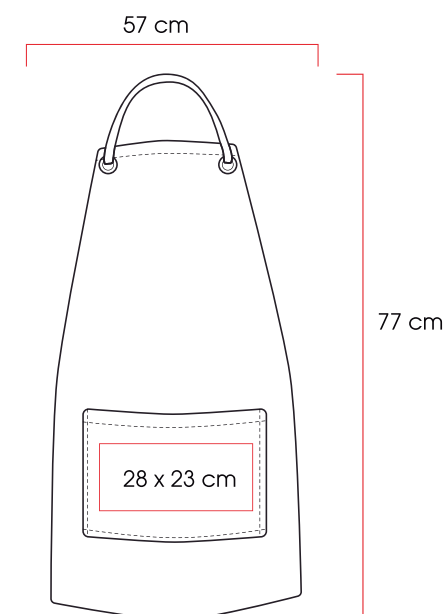


# Dallas

Mandil de loneta con bolsa frontal, correa superior ajustable y cintas laterales para amarrar a la cintura.

**Código** 02  
**61421**

**Medidas:** 77,0 x 57,0 cm  
**Método de impresión:** Serigrafía, Bordado  
**Área de impresión:** 28 x 23 cm



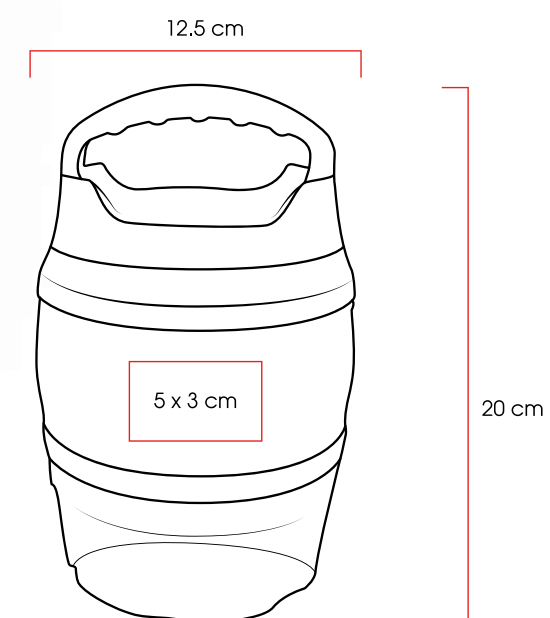


# Laval

Recipiente para alimentos con compartimento superior doble pared de acero inoxidable y plástico. Y compartimento transparente en el fondo.

**Código** 07  
**88489**

**Medidas:** 20,0 x Ø 12,5 cm  
**Método de impresión:** Grabado Láser  
**Área de impresión:** 4,5 x 3 cm

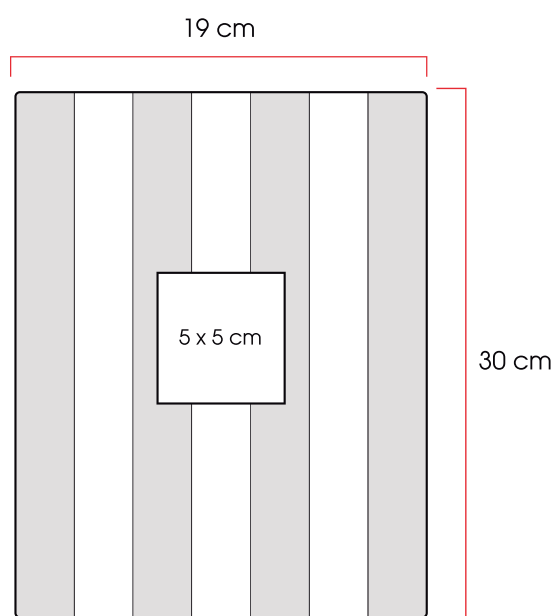


# Tapalpa

Tabla combinada de maderas finas para picar.

**Código** 02  
**83125**

**Medidas:** 19,0 x 30,0 x 2,0 cm  
**Método de impresión:** Grabado Láser  
**Área de impresión:** 5 x 5 cm



TAPALPA  
LPPA



# Everest Fort®

## Vaso Tequilero 4 Oz

Vaso tequilero fabricado con acero inoxidable de grado cocina libre de BPA, cuenta con una doble pared grado 18/8 anti condensación, la cual permite mantener la temperatura ideal de tu bebida hasta el último trago, aislando el calor y el frío del ambiente. Su composición de alta calidad lo vuelve resistente a la perforación y corrosión, brindado un producto de alta durabilidad. Producto de fácil lavado, permitido en lavavajillas. Capacidad 118 ml.




**Código** 03 04 06 07 09 11 77  
**62314**

**Medidas:** 12,4 x Ø 6,0 cm  
**Método de impresión:** Tampografía,  
 Grabado Láser  
**Área de impresión:** 3.5 x 3.5 cm

# Porta Latas 12 Oz

Porta latas fabricado en acero inoxidable de grado cocina libre de BPA, cuenta con una doble pared grado 18/8 anti condensación que mantiene tus manos secas, permitiendo que tu bebida tenga la temperatura ideal hasta el último trago, aislando el calor y el frío del ambiente. Su composición de alta calidad lo vuelve resistente a la perforación y corrosión, brindado un producto de alta durabilidad. Cuenta con un diseño ergonómico de fácil agarre con sistema para mantener la bebida en su lugar. Producto de fácil lavado, permitido en lavavajillas. Capacidad 355 ml.

**Código** 03 04 05 06 07 09 77  
**62330** 

**Medidas:** 12,0 x Ø 7,9 cm  
**Método de impresión:** Tampografía,  
 Grabado Láser  
**Área de impresión:** 5 x 5 cm






# YARDA

# 16 OZ

## Yarda 16 Oz

Yarda fabricada con acero inoxidable de grado cocina libre de BPA, cuenta con una doble pared grado 18/8 anti condensación, la cual permite mantener la temperatura ideal de tu bebida hasta el último trago, aislando el calor y el frío del ambiente. Su composición de alta calidad lo vuelve resistente a la perforación y corrosión, brindando un producto de alta durabilidad. Cuenta con un diseño ergonómico de fácil agarre y una tapa deslizante anti goteo. Producto de fácil lavado, permitido en lavavajillas. Capacidad de 473 ml.

**Código** 03 04 05 06 07 09 77  
**62324** 

**Medidas:** 17,3 x Ø 8 cm  
**Método de impresión:** Tampografía,  
 Grabado Láser  
**Área de impresión:** 4 x 4 cm



# Vaso Para Vino 12 Oz

Vaso para vino fabricado con acero inoxidable de grado cocina libre de BPA, cuenta con una doble pared grado 18/8 anti condensación, la cual permite mantener la temperatura ideal de tu bebida hasta el último trago, aislando el calor y el frío del ambiente. Su composición de alta calidad lo vuelve resistente a la perforación y corrosión, brindado un producto de alta durabilidad. Producto de fácil lavado, permitido en lavavajillas. Capacidad 355 ml.

**Código** 03 04 06 07 14 77 82  
62320

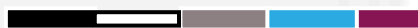
**Medidas:** 11,7 x Ø 8,9 cm  
**Método de impresión:** Tampografía,  
Grabado Láser  
**Área de impresión:** 5 x 5 cm





## Botella 26 Oz

Botella para agua o bebidas, fabricados con acero inoxidable de grado cocina libre de BPA, cuenta con una doble pared grado 18/8 anti condensación, la cual permite mantener la temperatura ideal de tu bebida hasta el último trago, aislando el calor y el frío del ambiente. Su composición de alta calidad lo vuelve resistente a la perforación y corrosión, brindado un producto de alta durabilidad. Cuenta con un diseño ergonómico de fácil agarre y una tapa de cierre hermético. Producto de fácil lavado, permitido en lavavajillas. Capacidad de 769 ml.

**Código** 03 06 07 14 82  
**62326** 

**Medidas:** 30,2 x Ø 8 cm  
**Método de impresión:** Tampografía,  
 Grabado Láser  
**Área de impresión:** 5 x 5 cm

# Copa 13 Oz

Copa de acero inoxidable de grado cocina libre de BPA, cuenta con una doble pared grado 18/8 anti condensación, la cual permite mantener la temperatura ideal de tu bebida hasta el último trago, aislando el calor y el frío del ambiente. Su composición de alta calidad lo vuelve resistente a la perforación y corrosión, brindado un producto de alta durabilidad. Cuenta con un diseño ergonómico de fácil agarre y una tapa deslizante anti goteo. Producto de fácil lavado, permitido en lavavajillas. Capacidad de 384 ml.

**Código**  
62322

03

06

07

82

14

**Medidas:**

21,8 x Ø 8,7 cm

**Método de impresión:**

Tampografía,  
Grabado Láser

**Área de impresión:**















5 x 5 cm





## Termo 20 Oz














Termo de acero inoxidable con grado cocina libre de BPA, cuenta con una doble pared grado 18/8 anti condensación, la cual permite mantener la temperatura ideal de tu bebida hasta el último trago, aislando el calor y el frío del ambiente. Su composición de alta calidad lo vuelve resistente a la perforación y corrosión, brindado un producto de alta durabilidad. Producto de fácil lavado, permitido en lavavajillas. Capacidad 591 ml.

<b>Código</b>	03	04	05	06	07	09	11
<b>62312</b>							
	12	14	21	22	23	77	82
							

**Medidas:** 18,2 x Ø 8,8 cm  
**Método de impresión:** Tampografía,  
 Grabado Láser  
**Área de impresión:** 5 x 5 cm

# Tumbler 30 Oz

Termo de acero inoxidable con grado cocina libre de BPA, cuenta con una doble pared grado 18/8 anti condensación, la cual permite mantener la temperatura ideal de tu bebida hasta el último trago, aislando el calor y el frío del ambiente. Su composición de alta calidad lo vuelve resistente a la perforación y corrosión, brindado un producto de alta durabilidad. Producto de fácil lavado, permitido en lavavajillas. Capacidad 887 ml.

<b>Código</b>	03	04	05	06	07	08	09
<b>62310</b>							
	10	11	14	21	22	77	
							

**Medidas:** 20,0 x Ø 10,0 cm  
**Método de impresión:** Tampografía,  
 Grabado Láser  
**Área de impresión:** 6 x5 cm





## Termo Deportivo 20 Oz

Termo de acero inoxidable con grado alimenticio libre de BPA, cuenta con una doble pared grado 18/8 anti condensación, la cual permite mantener la temperatura ideal de tu bebida hasta el último trago, aislando el calor y el frío del ambiente. Su composición de alta calidad lo vuelve resistente a la perforación y corrosión, brindado un producto de alta durabilidad. Cuenta con un diseño ergonómico de fácil agarre y una tapa hermética. Capacidad 591 ml.






**Código** 85  
62316 

**Medidas:** 23,1 x Ø 7,45 cm  
**Método de impresión:** Tampografía,  
Grabado Láser  
**Área de impresión:** 6 x 5 cm



## Vaso Entrenador 10 Oz

Vaso entrenador de 10oz, con: Tapa con agarraderas ergonómicas pensadas en manos pequeñas. Anti derrames- con cierre hermético. Interior con marcaje de contenido en onzas para controlar la cantidad que ingiere tu pequeño. Mantiene la bebida fría o caliente por horas. Silicon de grado hospitalario anti hongos. Fabricado con acero inoxidable de grado cocina libre de BPA. Cuenta con una doble pared grado 18/8 anti condensación, aislando el calor y el frío del ambiente. Su composición de alta calidad lo vuelve resistente a la perforación y corrosión. Cuenta con un diseño ergonómico de fácil agarre y una tapa deslizable anti goteo. Producto de fácil lavado, permitido en lavavajillas. Capacidad 296 ml.

<b>Código</b>	<b>05</b>	<b>06</b>	<b>07</b>	<b>08</b>	<b>11</b>
<b>62332</b>					

<b>Medidas:</b>	12,0 x Ø 8,7 cm
<b>Método de impresión:</b>	Tampografía, Grabado Láser
<b>Área de impresión:</b>	5 x 5 cm



# Taza 12 Oz

Taza de acero inoxidable con grado cocina libre de BPA, cuenta con una doble pared grado 18/8 anti condensación, la cual permite mantener la temperatura ideal de tu bebida hasta el último trago, aislando el calor y el frío del ambiente. Su composición de alta calidad lo vuelve resistente a la perforación y corrosión. Producto de fácil lavado, permitido en lavavajillas. Capacidad 355 ml.

**Código**  
62328

03

06

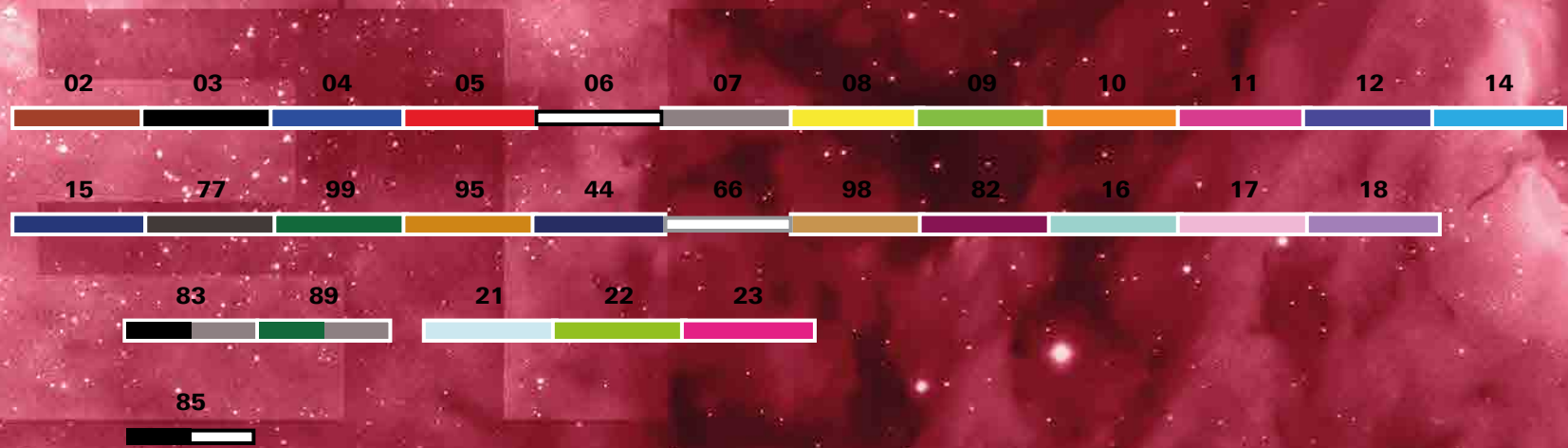
11

82

**Medidas:** 11,4 x Ø 7,0 cm  
**Método de impresión:** Tampografía,  
 Grabado Láser  
**Área de impresión:** 5 x 5 cm



# OUTLET



# Outlet



## Nara

Power bank con capacidad de 4000 mAh y ventosas sujetadoras para celular o Tablet. Compatible para iOS y Android.

**Código** 07  
40638

**Medidas:** 12,3 x 5,6 cm  
**Método de impresión:** Grabado Láser  
**Área de impresión:** 6 x 4 cm



## Bogor

Cargador inalámbrico para automóvil, que también funciona como soporte del teléfono celular.

**Código** 03  
30966

**Medidas:** 11,0 x 8,7 x 6,0 cm  
**Método de impresión:** Serigrafía  
**Área de impresión:** 4 x 2 cm



## Lixus

Cable cargador de silicón USB 2 en 1, para dispositivos Android y iOS, un adaptador Thunderbolt 3 y porta gafete. Incluye un Grabado Láser GRATIS.

**Código** 03 06  
90879

**Medidas:** 80,0 x 1,5 cm  
**Método de impresión:** Serigrafía  
Grabado Láser  
**Área de impresión:** 2 x 0,8 cm



## Amberes

Bolsillo - tarjetero para celulares de silicón con placa de metal que se fija a un soporte magnético que se coloca en la ventilación del automóvil. Incluye un Grabado Láser GRATIS.


**Código** 03  
20167

**Medidas:** 5,5 x 6,5 x 8,5 cm  
**Método de impresión:** Serigrafía  
Grabado Láser  
**Área de impresión:** 4 x 2 cm



## Baltimore

Tabla con clip tipo folder, material PP.

Código 03 06  
20733 

**Medidas:** 22,5 x 32,0 x 1,8 cm  
**Método de impresión:** Serigrafía  
**Área de impresión:** 7 x 3 cm



## Yeda

Libreta con funda transparente de plástico para guardar notas y su teléfono celular. Cuenta con 80 hojas rayadas e incluye bolígrafo metálico. Incluye un Grabado Láser GRATIS en el bolígrafo.


Código 06  
20377 

**Medidas:** 16,0 x 21,6 x 1,0 cm  
**Método de impresión:** Serigrafía  
**Área de impresión:** 5 x 3 cm



## Pekin

Cargador de USB con una conexión para el automóvil.

Código 06  
28863 

**Medidas:** 5,5 x Ø 2,4 cm  
**Método de impresión:** Serigrafía  
Tampografía  
**Área de impresión:** 2 x 1 cm



## Gante

Bolsillo - tarjetero de silicón para celulares.

Código 05 06 09  
22864 

**Medidas:** 5,6 x 0,3 x 8,5 cm  
**Método de impresión:** Serigrafía  
Grabado Láser  
**Área de impresión:** 4 x 2 cm



## Boston

Bolígrafo de plástico con pulsador y función touch.

**Código** 04  
18882

**Medidas:** 11,4 x Ø 7,0 cm  
**Método de impresión:** Tampografía,  
Grabado Láser  
**Área de impresión:** 5 x 5 cm



## Rio

Bolígrafo plástico traslúcido, zona de sujeción de caucho y tinta de baja viscosidad.

**Código** 04 05 09 12  
10996

**Medidas:** 14,7 x Ø 0,9 cm  
**Método de impresión:** Serigrafía  
**Área de impresión:** 5 x 5 cm



## Tok

Bolígrafo plástico con mecanismo retráctil, terminado soft touch y tinta de baja viscosidad.

**Código** 05  
11129

**Medidas:** 14,3 X Ø 1 cm  
**Método de impresión:** Serigrafía  
**Área de impresión:** 5 X 0,7 cm



## Finger Point

Bolígrafo plástico y clip en forma de dedo apuntador en gran variedad de colores.

**Código** 04 05  
14443

**Medidas:** 13,4 X Ø1,1 cm  
**Método de impresión:** Serigrafía  
**Área de impresión:** 4,5 X 1,2 cm



## Lugo

Bolígrafo plástico con clip curvado de colores.

Código 17902    05    08    09

**Medidas:** 14,0 x Ø 1,2 cm  
**Método de impresión:** Serigrafía  
**Área de impresión:** 5 x 1,2 cm



## Sochi

Bolígrafo plástico de colores sólidos con aplicaciones en negro.

Código 11698    04    11    12

**Medidas:** 14,0 x Ø 1,3 cm  
**Método de impresión:** Tampografía  
**Área de impresión:** 3,5 x 1 cm



## Vichy

Bolígrafo plástico translúcido con clip blanco. Tinta azul.

Código 10068    09    11

**Medidas:** 14,5 x Ø 1,0 cm  
**Método de impresión:** Serigrafía  
**Área de impresión:** 4 X 0,6 cm



## Kaoma

Maleta portatrajes en resistente poliéster con correas para la espalda, asa de mano, compartimento adicional y placa metálica.

Código 63801    03

**Medidas:** 60,0x110,0x8,0 cm  
**Método de impresión:** Grabado Láser  
 Bordado  
**Área de impresión:** 4 x 1 cm



## Linz

Bolsillo - tarjetero de silicón, con anillo metálico sujetador para celulares.

Código 21272    03    04    05



**Medidas:** 5,6 x 0,6 x 8,7 cm  
**Método de impresión:** Serigrafía  
 Grabado Láser  
**Área de impresión:** 4 x 2 cm



## Tokio

Cargador de USB con dos conexiones para el automóvil.

Código 23327    06



**Medidas:** 6,0 x Ø 3,1 cm  
**Método de impresión:** Serigrafía  
 Tampografía  
**Área de impresión:** 2 x 1 cm



## Valley

Llavero con práctico cable de carga USB 2 en 1, para dispositivos iOS y Android. Incluye un Grabado Láser GRATIS.

Código 20618    03



**Medidas:** 14,5 x 2,5 x 0,5 cm  
**Método de impresión:** Grabado Láser  
**Área de impresión:** 2 x 1 cm



## Lier

Pulsera cargador de silicón y placa metálica para transferencia de datos. Compatible para iOS y Android. Incluye un Grabado Láser GRATIS.

Código 20718    03



**Medidas:** 7,4 x 5,5 x 1,2 cm  
**Método de impresión:** Grabado Láser  
**Área de impresión:** 3 x 0,6 cm



## Malaga

Bolsa ecológica Non Woven con asas y fuelle. Sellado por ultrasonido.

Código 08 09  
68121

**Medidas:** 50,0x40,0x15,0 cm  
**Método de impresión:** Serigrafía  
**Área de impresión:** 40 x 30 cm

## Malibu

Gafas de sol con montura de plástico y filtro UV 400 certificado.

Código 05  
58758

**Medidas:** 14,15x14,5x5,0 cm  
**Método de impresión:** Serigrafía  
Tampografía  
**Área de impresión:** 4 x 0,7 cm



## Luxor

Porta documentos de polipiel con cierre y asa.

Código 02 03 04 05 77  
61430

**Medidas:** 30,5 x 22 cm  
**Método de impresión:** Serigrafía  
**Área de impresión:** 15 x 6 cm



## Lusa

Maleta tricolor de poliéster, con laterales estampados en forma de balón. Correa ajustable y asas de sujeción.

Código 06  
61423

**Medidas:** 46,0 x 26,0 x 26,0  
**Método de impresión:** Serigrafía  
Bordado  
**Área de impresión:** 15 x 10 cm





## Qatar

Hielera tricolor de poliéster, con bolsa interior plastificada y compartimento frontal. Cuenta con asas de sujeción.

Código **06**  
61429

**Medidas:** 33,0 x 26,0 x 20,0  
**Método de impresión:** Serigrafía  
Bordado  
**Área de impresión:** 12 x 6 cm



## Smile Hands Mochilas

Mochila con diseños de SMILE HANDS fabricada en microfibra con detalles en el cierre y efecto de 3D en la mano.

Código **04 05 09 10 12**  
64445

**Medidas:** 31,0x17,0x45,0 cm  
**Método de impresión:** Serigrafía  
Bordado  
**Área de impresión:** 10 x 8 cm



## Smile Hands Maletas

Maleta deportiva con diseño de SMILE HANDS fabricada en microfibra con detalles en el cierre y efecto de 3D en la mano.

Código **04 05 09 12**  
64444

**Medidas:** 11,4 x Ø 7,0 cm  
**Método de impresión:** Tampografía,  
Grabado Láser  
**Área de impresión:** 5 x 5 cm



## Qatar

Hielera tricolor de poliéster, con bolsa interior plastificada y compartimento frontal. Cuenta con asas de sujeción.

Código **06**  
61429

**Medidas:** 33,0 x 26,0 x 20,0  
**Método de impresión:** Serigrafía  
Bordado  
**Área de impresión:** 12 x 6 cm



## Smile Hands Bolígrafo

Bolígrafo plástico de diseño SMILE HANDS con función touch para smartphone y tablet.

Código 12  
13415

**Medidas:** 17,7 X Ø1,0 cm  
**Método de impresión:** Serigrafía  
**Área de impresión:** 4 X 0,7 cm



## Canes

Bolígrafo metálico con acabado rubber y mecanismo de giro (Barril superior de plástico). Incluye un Grabado Láser GRATIS.

Código 05 09 10  
10098

**Medidas:** 14,0 x Ø 1,2 cm  
**Método de impresión:** Grabado Láser  
**Área de impresión:** 5 x 0,7 cm



## Smile Hands Llavero

Llavero con placa de metal y figura en diseños de SMILE HANDS fabricada en caucho.

Código 04 05 10 12 15  
93425

**Medidas:** 11,7 x 3,5 x 1,5 cm  
**Método de impresión:** Grabado Láser  
**Área de impresión:** 3,2 x 1 cm



## Brujas

Linterna llavero metálico con 3 LEDs.

Código 04  
98859

**Medidas:** 11,0 x 2,4 x 1,5 cm  
**Método de impresión:** Tampografía  
Grabado Láser  
**Área de impresión:** 2 x 0,7 cm



**MAXA**  
M É X I C O

\* Las especificaciones están sujetas a cambios y mejoras sin previo aviso.

\* Las áreas, técnicas de impresión y grabado que se muestran en este catálogo son recomendaciones. La aplicación de cualquier técnica de impresión, grabado, etc. son responsabilidad de quien lo realiza.

\* Los logotipos y marcas utilizadas en las imágenes presentadas en este catálogo, son únicamente con fines ilustrativos. MAXA MÉXICO, no cuenta con los derechos del uso de marcas, por lo que dichas referencias comerciales pertenecen a sus propietarios y no pueden ser utilizadas sin el consentimiento escrito de su dueño.

\* Los dispositivos que se muestran en este catálogo son sólo de referencia de uso; los productos se suministran excluyendo estos dispositivos.

\* El producto y colores aquí presentado pueden variar por cuestiones de producción.

\* Este catálogo no debe ser reproducido en su totalidad o parcialidad sin previo aviso o consentimiento por escrito.

\* Los diseños y/o usos de los productos de este catálogo pueden estar patentados por MAXA MÉXICO. La reproducción de los mismos con cualquier propósito queda totalmente prohibida.



PROMOCIONALES

**MAXA**

ARTÍCULOS PROMOCIONALES